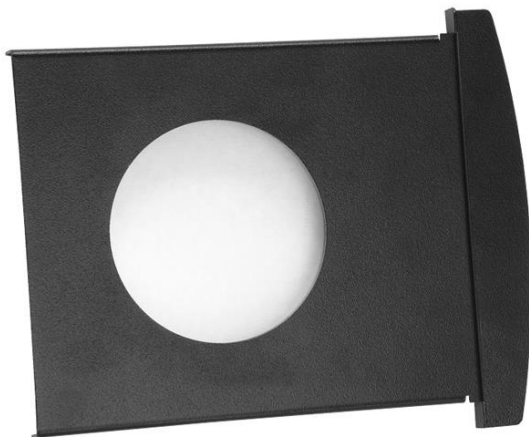


# ИМЛАЙТ



## Светофильтр (СТВ) для прожектора ASSISTANT

ПАСПОРТ

---

### РУКОВОДСТВО ПО ЭКСПЛУАТАЦИИ

Россия, 610050  
г. Киров, ул. Луганская 57-Б  
тел./факс: /8332/ 211-541 (многоканальный)  
e-mail: [light@imlight.ru](mailto:light@imlight.ru)  
[www.imlight.ru](http://www.imlight.ru)

**WWW.IMLIGHT.RU**



04.12.2025

## 1. Основные сведения об изделии и технические данные

1.1. Светофильтр (СТВ) для прожектора ASSISTANT используется с моделями ASSISTANT 1000 (V2), ASSISTANT HMI-1200 (V2), ASSISTANT HMI-575 (V2), ASSISTANT HMI-575 LT V2. Повышает цветовую температуру на 2300К.

Устанавливается в слот для аксессуаров между осветительным модулем и модулем объектива.

1.2. Вид климатического исполнения УХЛ 4 по ГОСТ 15150-69.

1.3. Степень защиты согласно ГОСТ 14254-2015 соответствует группе IP20.

1.4. Производитель оставляет за собой право без предварительного уведомления покупателя вносить изменения в конструкцию, комплектацию или технологию изготовления, не влияющие на безопасность изделия с целью улучшения его свойств.

1.5. В части стойкости к механическим внешним воздействующим факторам светофильтр относится к группе условий эксплуатации М1 в соответствии с ГОСТ 17516.1-90.

1.7. Светофильтр (СТВ) для прожектора ASSISTANT соответствует требованиям безопасности по СТБ IEC 60598-1-2008 (IEC 60598-1:2008), ГОСТ IEC 60598-2-1-2011. Безопасность конструкции соответствует ГОСТ 12.2.007.0-75, а также комплекту конструкторской документации.

Таблица 1

ТЕХНИЧЕСКИЕ ХАРАКТЕРИСТИКИ	
Режим работы	Продолжительный
Степень защиты	IP20
Повышает цветовую температуру	На 2300К
Габаритные размеры, мм	177x142x14
Габаритные размеры упаковки, мм	190 X 160 X 45
Масса НЕТТО, кг	0,22
Масса БРУТТО, кг	0,35

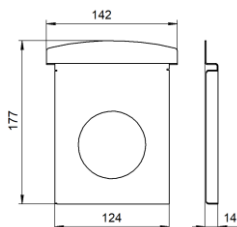


Рисунок 1 ГАБАРИТНЫЕ РАЗМЕРЫ

## 2. Комплектность

2.1. В комплект поставки изделия входят:

- Светофильтр (СТВ) для прожектора ASSISTANT ... 1 шт.;
- паспорт..... 1 экз.;
- упаковка..... 1 шт.

## 3. Ресурсы, сроки службы и хранения, гарантия изготовителя

3.1. Срок службы изделий в нормальных климатических условиях при соблюдении правил монтажа и эксплуатации составляет 5 лет.

### 3.2. Гарантии изготовителя.

3.2.1. Изготовитель гарантирует соответствие изделия требованиям конструкторской документации при соблюдении условий эксплуатации, транспортирования, хранения и монтажа.

3.2.2. Гарантийный срок эксплуатации изделия составляет 12 месяцев. Гарантийный срок эксплуатации исчисляется со дня продажи. При отсутствии штампа торгующей организации срок гарантии исчисляется со дня выпуска изделия производителем, указанным в настоящем паспорте.

3.2.3. Гарантийный срок хранения до ввода в эксплуатацию – 18 месяцев с даты выпуска.

3.2.4. При выявлении неисправностей в течение гарантийного срока производитель обязуется осуществить ремонт или замену изделия бесплатно. Гарантийные обязательства выполняются только при условии соблюдения правил установки и эксплуатации изделия. Гарантия не распространяется на изделия:

04.12.2025

- при наличии механических, термических повреждений оборудования или его частей.

При обнаружении вышеописанных нарушений ремонт производится на платной основе по действующим на момент обращения к производителю расценкам.

#### ВНИМАНИЕ!

Гарантийный ремонт производится только при наличии правильно и чётко заполненного гарантийного талона с указанием серийного номера изделия, даты продажи, чёткой печатью компании и подписью продавца и при предъявлении прибора с шильдиком с соответствующим серийным номером.

#### ВНИМАНИЕ!

По вопросам сервисного обслуживания изделий следует обращаться по месту их приобретения.

### 4. Правила и условия безопасной эксплуатации

4.1. При загрязнении протереть мягкой тканью, смоченной водным раствором моющих средств, не содержащих хлора и не имеющих в своем составе абразивов, растворителей и других химически активных веществ; по окончании - покрытие протирается насухо.

4.2. Применение твердых материалов и приспособлений (скрепки с рабочим покрытием из пластикового или металлического материала) для очистки поверхности - **не допускается**.

4.3. Не допускается контакт с покрытием следующих строительных материалов: цемент, цементно-песчаный раствор, алебастр, побелка, краски всех видов, герметики, монтажная пена и т.п.

4.4. Не допускается эксплуатация изделия вблизи открытого огня.

4.6. При эксплуатации не допускается царапать и наносить удары по изделию, необходимо исключить контакт покрытия с агрессивными составами (растворители, хлорсодержащие моющие средства, кислоты, щелочи и т.д.).

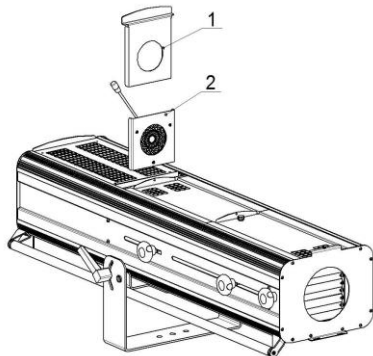


Рисунок 2 – Установка аксессуаров

### 5. ПОДГОТОВКА ИЗДЕЛИЯ К ЭКСПЛУАТАЦИИ

Светофильтр (СТВ) для прожектора ASSISTANT (поз.1) устанавливается в пазы между осветительным модулем и модулем объектива

Схема установки показана на рисунке.

### 6 ТЕХНИЧЕСКОЕ ОБСЛУЖИВАНИЕ.

При соблюдении нормальных условий эксплуатации изделия, обслуживание сводится к своевременной чистке поверхностей от пыли.

Поверхности очищаются от загрязнений мягкой тканью, смоченной водным раствором моющих средств, не содержащих хлора и не имеющих абразивных составов, растворителей и других химически активных веществ; по окончании - покрытие протирается насухо.

Применение твердых материалов и приспособлений (скрепки с рабочим покрытием из пластикового или металлического материала) для очистки поверхности - **не допускается**.

### 7 ПРАВИЛА ХРАНЕНИЯ

7.1 Упакованные изделия следует хранить под навесами или в помещениях, где колебания температуры и влажности воздуха несущественно отличаются от колебаний на открытом воздухе. Окружающий воздух должен иметь температуру от минус 60 до плюс 60°С

04.12.2025

и относительную влажность 75% при температуре 15°C (среднегодовое значение). Необходимо исключить присутствие в воздухе кислотных и щелочных примесей, вредно влияющих на приборы.

7.2 Высота штабелирования на должна превышать 1м.

## 8 ТРАНСПОРТИРОВАНИЕ

Изделия в упакованном виде могут транспортироваться закрытым видом транспорта или в контейнерах любым видом транспорта.

**ПРЕДУПРЕЖДЕНИЕ:**

**В ЦЕЛЯХ СОБЛЮДЕНИЯ МЕР ПРЕДОСТОРОЖНОСТИ ОТ МЕХАНИЧЕСКИХ ПОВРЕЖДЕНИЙ ИЗДЕЛИЙ ПРИ ПЕРЕВОЗКЕ, ПОГРУЗКЕ И ВЫГРУЗКЕ, НЕОБХОДИМО СЛЕДОВАТЬ ТРЕБОВАНИЯМ МАНИПУЛЯЦИОННЫХ ЗНАКОВ.**

## 9 УТИЛИЗАЦИЯ

По истечении срока службы приборы необходимо разобрать на детали, рассортировать по видам материалов и утилизировать как бытовые отходы. Изделия с истёкшим сроком службы относятся к V классу опасности отходов (практически неопасные отходы) в соответствии Приказом Министерства природных ресурсов РФ от 31.04.2025 года №158.

## 10. СВИДЕТЕЛЬСТВО О ПРИЁМКЕ

10.1 Светофильтр (СТВ) для прожектора ASSISTANT изготовлен в соответствии с требованиями конструкторской документации и признан годным к эксплуатации.

10.2 Заводской номер изделия указан на корпусе и дублируется на упаковке и в данном паспорте.

Дата выпуска \_\_\_\_\_

Дата продажи \_\_\_\_\_

Заводской номер \_\_\_\_\_

Продавец \_\_\_\_\_

ОТК \_\_\_\_\_

Подпись \_\_\_\_\_

М.П.

М.П.

# ИМЛАЙТ

Изготовитель: ООО «Имлайт-Лайттехник»  
610050, Россия, г. Киров, ул. Луганская, 57-Б  
Тел/факс: 8(8332) 211-541  
E-mail: light@imlight.ru

[WWW.IMLIGHT.RU](http://WWW.IMLIGHT.RU)