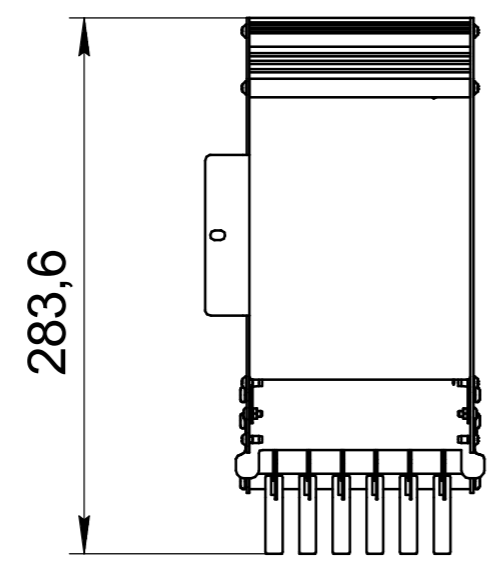
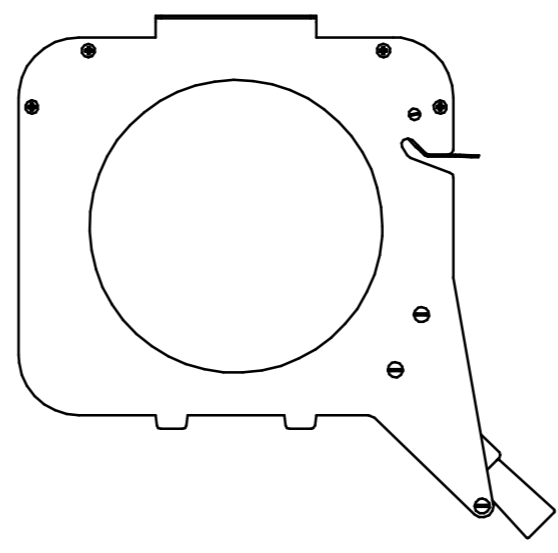
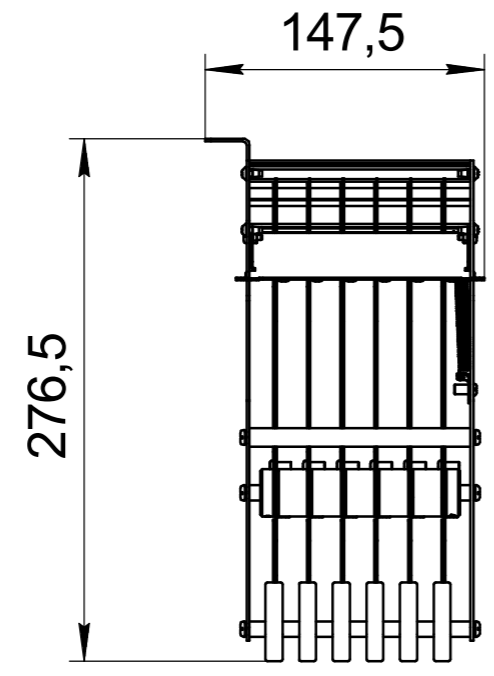


Инд. № подл.	Подп. и дата	Взам. инв. №	Инд. № дубл.	Подп. и дата	Справ. №	Перв. примен.

ACT575-KCх6.000.000



					<i>ACT575-KCх6.000.000</i>			
Изм.	Лист	№ докум.	Подп.	Дата	<i>Кассета плёночных светофильтров х6</i>	Лит.	Масса	Масштаб
Разраб.							2,11	1:4
Проб.						Лист	Листов	1
Т.контр.								
Н.контр.								
Утв.								