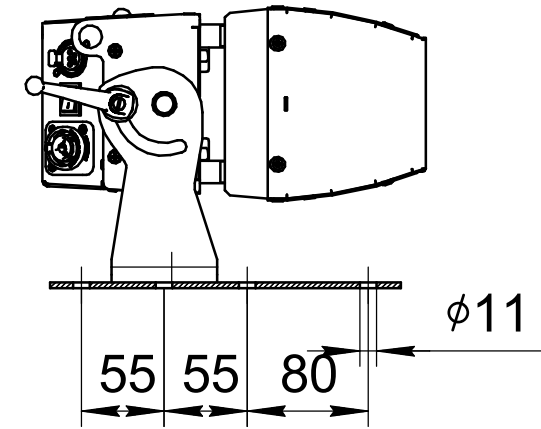
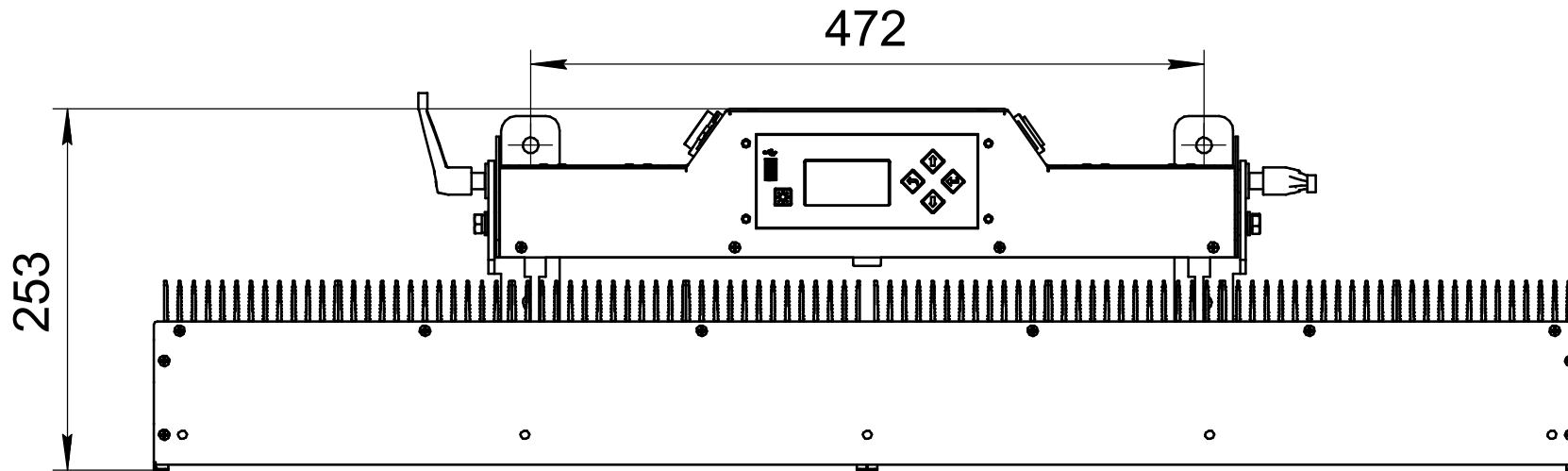
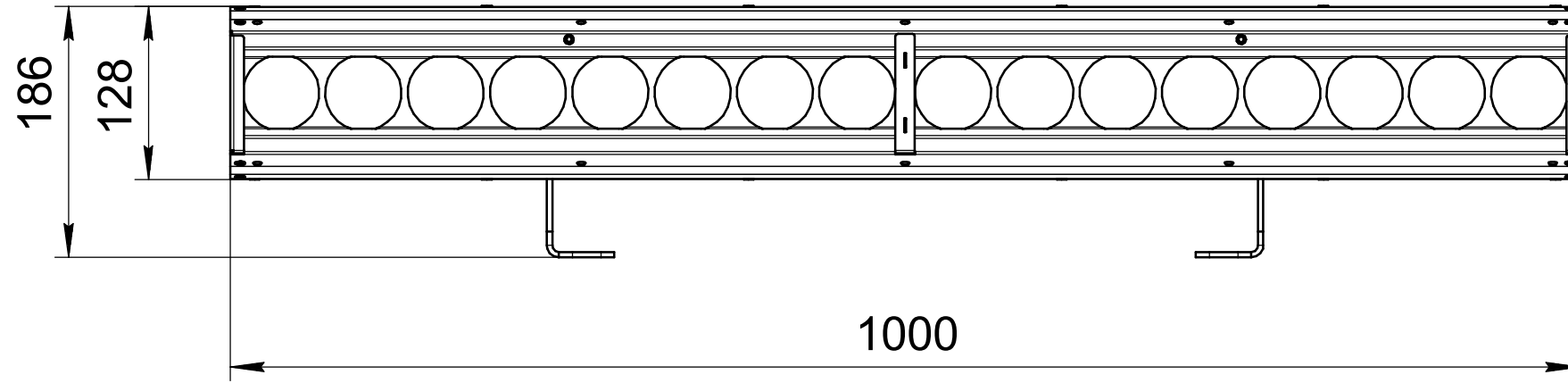


AP1.000.000 ГЧ



Перв. примен.

Справ. №

Подп. и дата

Изм. № дцкл.

Взам. инв. №

Подп. и дата

Изм. № подл.

					AP1.000.000 ГЧ			
Изм.	Лист	№ докум.	Подп.	Дата	АРТИСТ FL 1000 Габаритный чертеж	Лит.	Масса	Масштаб
Разраб.							21,37	1:5
Проб.						Лист	Листов 1	
Т.контр.								
Н.контр.								
Утв.								