

**Двухполосный громкоговоритель
для систем музыкальной трансляции
(степень защиты IP-66)**

BRAVO-420T (W/B)

BRAVO-530T (W/B)

BRAVO-650T (W/B)

BRAVO-860T (W/B)



Паспорт изделия

И

Руководство пользователя

Перед работой с прибором, пожалуйста, внимательно ознакомьтесь с инструкцией.

Меры предосторожности

ПРЕДУПРЕЖДЕНИЕ:
ВО ИЗБЕЖАНИЕ ПОЖАРА ИЛИ ПОРАЖЕНИЯ ЭЛЕКТРИЧЕСКИМ ТОКОМ, НЕ ДОПУСКАЙТЕ ПОПАДАНИЯ ДАННОГО ИЗДЕЛИЯ ПОД ДОЖДЬ ИЛИ В УСЛОВИЯ ВЫСОКОЙ ВЛАЖНОСТИ, НЕ УСТАНАВЛИВАЙТЕ НА ПРИБОР СОСУДЫ С ЖИДКОСТЬЮ.



ВАЖНО!

Перед подключением и использованием громкоговорителя (АС), пожалуйста, прочтите внимательно это руководство и обращайтесь к нему в своей дальнейшей работе. Это руководство является неотъемлемой частью АС и должно передаваться вместе с АС в случае смены ее владельца, что необходимо как для ее правильной инсталляции и использования, так и для обеспечения ее сохранности и работоспособности.

МЕРЫ ПРЕДОСТОРОЖНОСТИ

1. Прочитайте эти пункты особо внимательно, т.к. они содержат очень важную информацию.
2. Громкоговорители VOLTA используются совместно с оборудованием, в котором используется высокое напряжение. Поэтому, во избежание удара электрическим током, никогда не осуществляйте установку или подключение при включенном электропитании.
3. Во избежание удара электрическим током никогда не разбирайте и не открывайте корпуса приборов, внутри нет никаких необходимых пользователю регуляторов или переключателей.
4. Не пытайтесь вносить в конструкции этой АС какие-либо изменения, а также проводить с ней операции, не описанные в данном руководстве. Свяжитесь с авторизованным сервис центром или квалифицированными специалистами в следующих случаях:
 - оборудование не работает или работает неправильно;
 - внутрь корпуса попали какие-либо предметы или жидкости;
 - АС подверглась сильному удару.
5. Если АС начинает источать подозрительные запахи или дым, немедленно выключите питание всего звукового комплекта.
6. Не подключайте АС к неизвестному вам оборудованию и не используйте с неизвестными аксессуарами. Будьте уверены, что поверхность, на которую устанавливается АС, достаточно крепкая и надежная, чтобы выдержать вес АС и быть устойчивой к естественным колебаниям ее корпуса.
7. Инсталляцию АС рекомендуется проводить только квалифицированным специалистам.
8. Высокий уровень громкости может привести к перманентному ухудшению слуха.

ВЫБОР КОММУТАЦИОННЫХ КАБЕЛЕЙ ДЛЯ АС

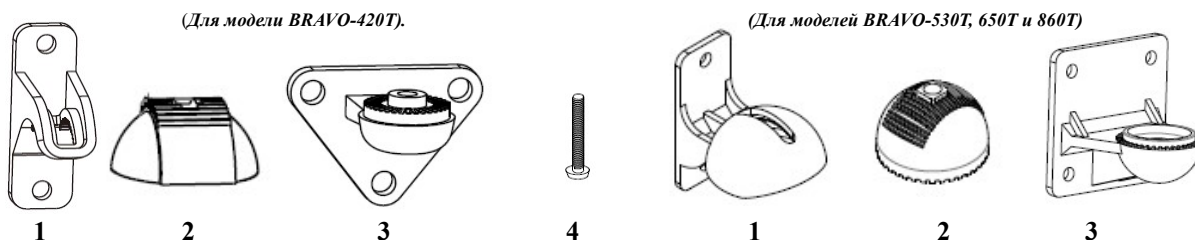
Акустические системы (АС) должны быть подключены соответствующим по сечению кабелем. Слишком тонкий кабель может стать причиной перегрева кабеля и большой потери мощности и качества звучания. Более полную информацию по расчёту сечения кабеля можно получить на сайте www.info-pa.ru

КОМПОНЕНТЫ ГРОМКОГОВОРИТЕЛЯ И РАЗМЕРЫ

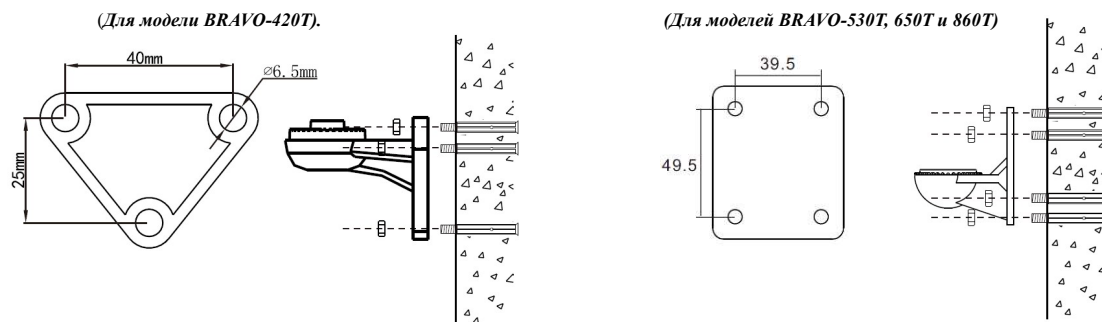


УСТАНОВКА

А). Разберите монтажный кронштейн на три части: «Кронштейн 1», «Кронштейн 2», «Кронштейн 3» и «Болт крепления 4»

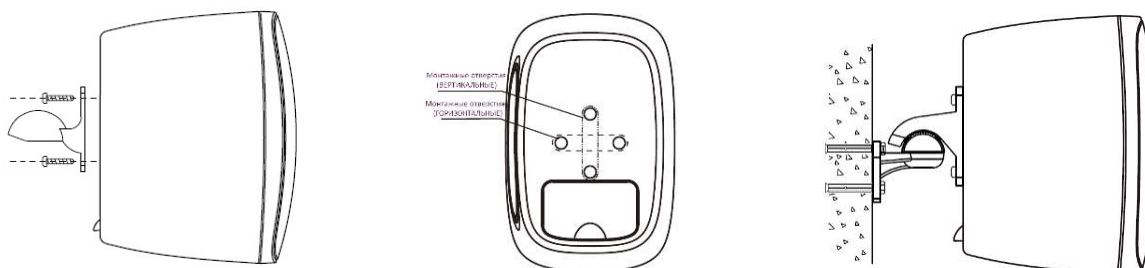


Б). Выберите ровную поверхность для установки громкоговорителя и при помощи дюбелей М6, закрепите кронштейн «3» как показано на рисунках ниже.

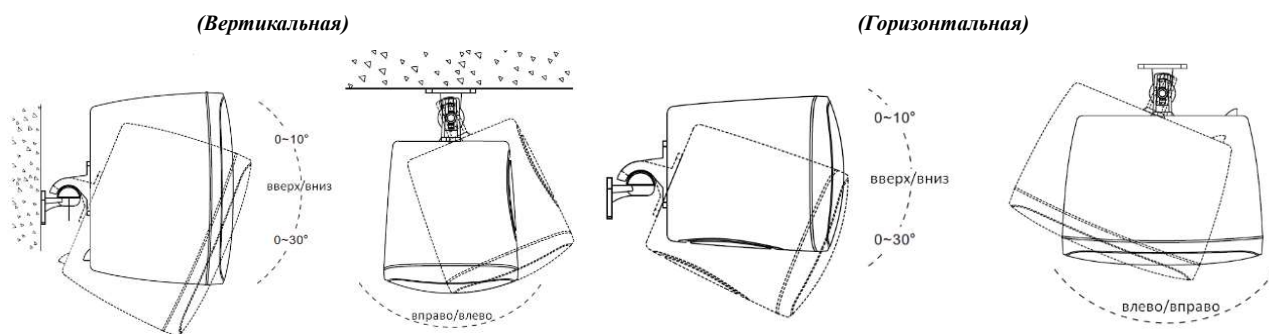


В). Используя винты М6 (входящие в комплект поставки), закрепите кронштейн «1» на корпусе громкоговорителя. При необходимости, громкоговоритель может быть установлен вертикально или горизонтально.

Г). Соедините между собой кронштейны 1, 2 и 3 и скрепите их винтом «4»



Д). Выберите вариант установки (вертикальная или горизонтальная), отрегулируйте необходимый угол поворота/наклона громкоговорителя и зафиксируйте положение болтом крепления «4»



ПОДКЛЮЧЕНИЕ

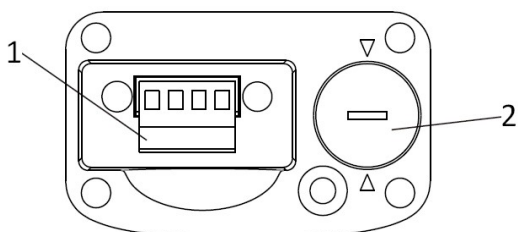
С тыльной стороны АС (под влагозащитной крышкой) расположены:

1 - Коммутационный разъем.

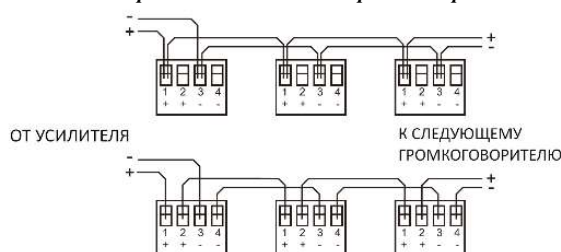
Позволяет подключить громкоговоритель к кабельной линии

2 - Селектор мощности громкоговорителя. (детали см в таблице Основные Технические Характеристики)

Позволяет выбрать необходимую мощность громкоговорителя



Варианты подключения громкоговорителей



ВАЖНО!

1. Суммарная мощность подключенных громкоговорителей не должна превышать мощность усилителя
2. В трансляционных линиях (100в), все громкоговорители подключаются параллельно.
3. Обязательно соблюдайте полярность при подключении громкоговорителей.

Не соблюдение полярности, влечет за собой ухудшение звучания всей системы, а в результате выход из строя усилителя мощности.

ОСНОВНЫЕ ТЕХНИЧЕСКИЕ ХАРАКТЕРИСТИКИ

	BRAVO-420T	BRAVO-530T	BRAVO-650T	BRAVO-860T
Мощность в режиме 8 Ом, Вт	20	30	50	60
Мощность в режиме 100в. Вт	20. 10. 5. 2,5. 1,3	30. 15. 8. 5. 2.5	50. 25. 12,5. 6,3. 3,2	60. 30. 15. 8. 5
Чувствительность (1м/1Вт/ дБ)	85	86	87	88
Частотные характеристики, Гц	90 - 20000	70 - 20000	65 - 20000	55 - 20000
Диаметр динамиков	1x0,75", 1x4"	1x1", 1x5"	1x1", 1x6"	1x1", 1x8"
Габаритные размеры (ш.в.г) мм	140 × 213 × 159	185 × 275 × 208	200 × 300 × 233	250 × 380 × 250
Масса, кг	2,6	3,8	4,3	6,5
Материал корпуса	пластик			
Степень защиты IP	IP66			
Разъем подключения	Phoenix			
Цвет	Белый/Черный			

ВНИМАНИЕ!

Производитель имеет право без предварительного уведомления вносить в изделие изменения, которые не ухудшают его технические характеристики, а являются результатом работ по усовершенствованию его конструкции или технологии производства.

ГАРАНТИЙНЫЕ ОБЯЗАТЕЛЬСТВА

Компания VOLTA в лице своих представителей несёт все гарантийные обязательства, предусмотренные законодательными актами Российской Федерации.

Гарантийный срок эксплуатации трансляционных громкоговорителей VOLTA составляет 12 месяцев.

Гарантия не распространяется на случаи, когда повреждение системы или отдельных компонентов произошло по вине пользователя.

За подробной информацией по гарантийным обязательствам, а также по пост гарантийному обслуживанию и ремонту обращайтесь по телефону горячей линии: 8-800-505-0437.

ГАРАНТИЙНЫЙ ТАЛОН № _____

Продавец:	
Покупатель:	
Название оборудования:	ТРАНСЛЯЦИОННЫЕ ГРОМКОГОВОРИТЕЛИ VOLTA
Модель	
Цвет	
Срок гарантийной поддержки: Дата начала эксплуатации (продажи) Причина обращения Выявленная неисправность	36 месяцев

Условия предоставления гарантии

1. Гарантийный ремонт оборудования проводится при предъявлении клиентом полностью заполненного гарантийного талона.
2. Доставка оборудования, подлежащего гарантийному ремонту, в сервисную службу осуществляется клиентом самостоятельно и за свой счёт, если иное не оговорено в дополнительных письменных соглашениях