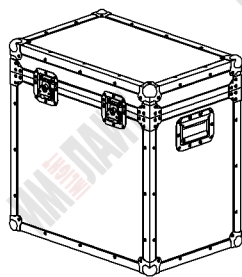
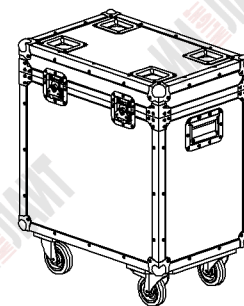
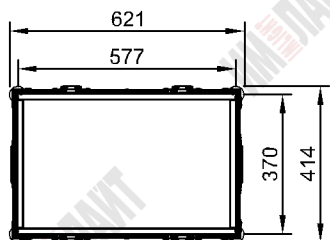
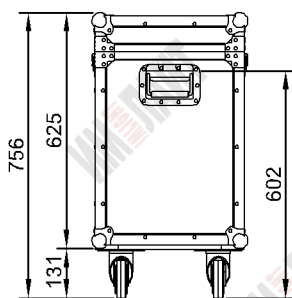
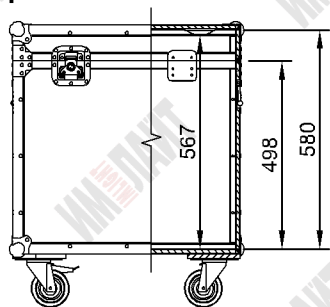


TC9-60x40**TCC9-60x40**

+ Колеса

TCC9-60x40-C

+ Чаши под колеса

3**Крышка съемная**

Уголок на 6 зак. 52x52мм

Ручка врезная

Угол шаровый 58x58мм

Фанера 12мм

Чаша под колесо

АЛ профиль

Замок врезной

АЛ профиль

Фанера 9мм

Поворотное колесо Ø100мм



Параметры	Значения	Обозначения	Изменения (под заказ)
Размеры габаритные Д * Ш * В (с колесами)	621 * 414 * 625 (756) мм	-60x40-	Изменить размер
Размеры внутренние д * ш * в	577 * 370 * 580 мм	---	Изменить размер
Ручки (врезные) 161*107 мм	2 шт	изменения -dR-*	Добавить \ убавить \ перенести
Замки (врезные) 102*105 мм	4 шт	изменения -dZ-*	Добавить, убавить \ заменить на петли
Чаши для колес (врезные) 114*101*28 мм	Нет или 4 шт	-C-	Добавить \ убрать
Петли (накладные) 50*91 мм	Нет	-CP-	Добавить \ убавить \ заменить на замки
Колеса поворотные d100 мм	Нет или 2 шт (с\т), 2 шт (б\т)	без колес TC \ колеса TCC	Добавить \ убрать \ все колеса с тормозом
Стенки кейса	Фанера 9 мм, Hexa Black	9 (или P4)**	Заменить на АВС4мм Black Уточнить! Прочность уменьшится!
Перегородки (съемные \ несъемные)	Нет (под заказ)	-dS-*	Добавить перегородки
Оклейка мягким материалом (ложементы)	Нет (под заказ)	-P (по умолчанию толщина 10мм), изменения -Pd*	Оклейка 10\20\30\40\50мм*** (по согласованию)
Гравировка логотипа или знаков	Нет (под заказ)	-GR	Добавить

Артикул	TC9-60x40	TCC9-60x40	TCC9-60x40-C
Масса (расчетная), кг			
Физический объем, м ³	0,161	0,195	0,195

* - "d" цифра обозначающая изменение от стандарта по количеству или толщине;

** - толщина в мм;

*** - полипропилен экструдированный, средней жесткости (30).

(!) Производитель имеет право заменить комплектующие без уведомления.

ООО «Фирма «Имлайт-Шоутехник» РФ, Респ. Татарстан, г. Казань, ул. Даурская, д41, офис 201В
 Производство: РФ, 610050, г. Киров, ул. Луганская 57-Б Tel: +7(8332)211-541
 www.imlight.ru

Техническая консультация: truss@imlight.ru

ИМЛАЙТ