

# ИМЛАЙТ



## МИСТЕРИУМ CFX Fan Module

Модуль вентиляторов

ПАСПОРТ

---

## РУКОВОДСТВО ПО ЭКСПЛУАТАЦИИ

Россия, 610050  
г. Киров, ул. Луганская 57-Б  
тел./факс: /8332/ 211-541 (многоканальный)  
e-mail: [light@imlight.ru](mailto:light@imlight.ru)  
[www.imlight.ru](http://www.imlight.ru)

**WWW.IMLIGHT.RU**



## СОДЕРЖАНИЕ

1. Основные технические характеристики	3
2. Комплектность поставки	3
3. Описание устройства	4
4. Правила и условия безопасной эксплуатации	4
5. Подготовка изделия к эксплуатации	5
6. Режим работы прибора и структура меню	5
7 Подключение модуля вентиляторов	5
8. Техническое обслуживание	6
9. Правила хранения	7
10. Транспортирование	7
11. Утилизация	7
12. Гарантии производителя	7
13 Свидетельство о приёмке	8
Гарантийный талон	9

**ВНИМАНИЕ! Перед установкой, подключением и началом эксплуатации внимательно ознакомьтесь с настоящим руководством по эксплуатации и следуйте его рекомендациям!**

При покупке прибора убедитесь, что в гарантийном талоне проставлены: дата выпуска и дата продажи, подписи продавца и штамп торгующей организации.

В связи с постоянными работами по совершенствованию, в конструкции прибора могут иметь место схемотехнические и конструктивные изменения, не ухудшающие эксплуатационные качества изделия. Предприятие-изготовитель внимательно рассмотрит Ваши замечания и предложения по работе прибора или его усовершенствованию. Замечания и предложения принимаются в письменном виде, по электронной почте: [light@imlight.ru](mailto:light@imlight.ru)

## 1. ОСНОВНЫЕ ТЕХНИЧЕСКИЕ ХАРАКТЕРИСТИКИ\*

Таблица 1

ТЕХНИЧЕСКИЕ ХАРАКТЕРИСТИКИ	
Напряжение питания, В	24
Потребляемая мощность, не более, Вт	10
Скорость вращения лопастей, об/мин	0 - 2200
Температура окружающей среды, °С	0 - 50
Климатическое исполнение по ГОСТ 15150-69	УХЛ 4
Степень защиты по ГОСТ 14254-2015	IP 21
Класс защиты от поражения электрическим током по ГОСТ 12.2.007.0-75	III
Материал корпуса	Стальной корпус
Габаритные размеры, Вариант 1, мм	393x126x251
Габаритные размеры, Вариант 2, мм	217x126x426
Габаритные размеры упаковки, мм	395x260x160
Масса НЕТТО, кг	3
Масса БРУТТО, кг	3,5

\* допустимые отклонения параметров  $\pm 10\%$

В части стойкости к механическим внешним воздействующим факторам приборы относятся к группе условий эксплуатации М1 в соответствии с ГОСТ 17516.1-90.

## 2. КОМПЛЕКТНОСТЬ

- Прибор.....1 шт;
- болт барашек М8.....2 шт;
- паспорт.....1 экз.;
- упаковка.....1 шт.

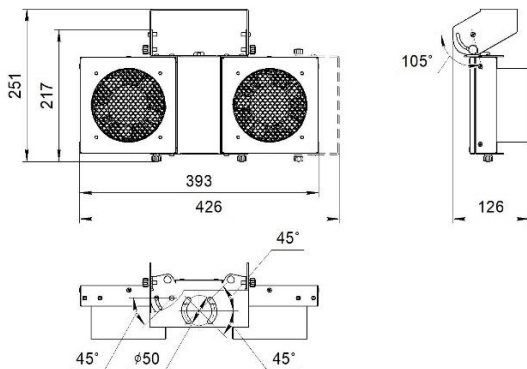


Рисунок. 1 Габаритные размеры

### 3. ОПИСАНИЕ УСТРОЙСТВА

Модуль вентиляторов МИСТЕРИУМ CFX Fan Module, предназначен для подключения к конфетти-машине МИСТЕРИУМ CFX для создания дополнительной динамики и более реалистичного эффекта.

### 4. ПРАВИЛА И УСЛОВИЯ БЕЗОПАСНОЙ ЭКСПЛУАТАЦИИ

Не реже одного раза в год следует проверять надёжность токопроводящих контактов.

В процессе эксплуатации приборов следует соблюдать правила техники безопасности при работе с электроустановками.

**ЗАПРЕЩАЕТСЯ:**

- 1) ПРОВОДИТЬ ТЕХНИЧЕСКОЕ ОБСЛУЖИВАНИЕ ПРИБОРОВ, НАХОДЯЩИХСЯ ПОД НАПРЯЖЕНИЕМ;
- 2) ЭКСПЛУАТИРОВАТЬ ПРИБОРЫ С ПОВРЕЖДЁННОЙ ИЗОЛЯЦИЕЙ ПРОВОДОВ И МЕСТ ЭЛЕКТРИЧЕСКИХ СОЕДИНЕНИЙ.


Любое использование не по назначению снимает с поставщика всякую ответственность.

Только для профессионального использования! Неправильная установка или эксплуатация продукта может привести к серьёзным последствиям.

Все работы по обслуживанию и ремонту прибора должен выполнять квалифицированный специалист.

Прибор должен эксплуатироваться в закрытых помещениях с комнатной температурой.

## 5. ПОДГОТОВКА ИЗДЕЛИЯ К ЭКСПЛУАТАЦИИ

	<b>ВАЖНО!</b>	Перед первым включением прибора внимательно ознакомьтесь с устройством и возможными режимами работы.
---	---------------	--

Распакуйте прибор. Закрепите прибор при помощи 2 болтов барашков, входящих в комплектацию на корпусе конфетти машины. Обязательно используйте страховочный трос (в комплект не входит).

**ВНИМАНИЕ!** При транспортировке прибора в зимнее время при отрицательной температуре, необходимо перед первым включением выдержать прибор в помещении при комнатной температуре не менее одного часа

## 6. РЕЖИМ РАБОТЫ.

Прибор управляется при помощи конфетти машины МИСТЕРИУМ CFX. Режимы работы смотрите в соответствующих разделах паспорта конфетти машины МИСТЕРИУМ CFX.

## 7. ПОДКЛЮЧЕНИЕ МОДУЛЯ ВЕНТИЛЯТОРОВ К КОНФЕТТИ МАШИНЕ МИСТЕРИУМ CFX.

Конструкция конфетти-машины Мистериум CFX позволяет подсоединить и подключить модуль вентиляторов.

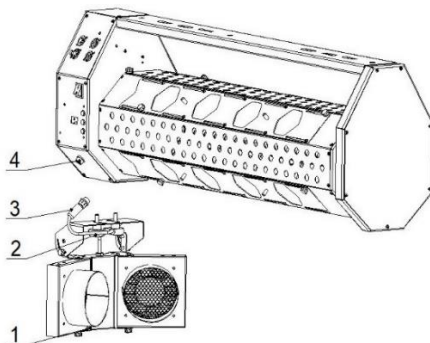


Рисунок 2 – Подключение модуля вентиляторов. Вариант расположения 1

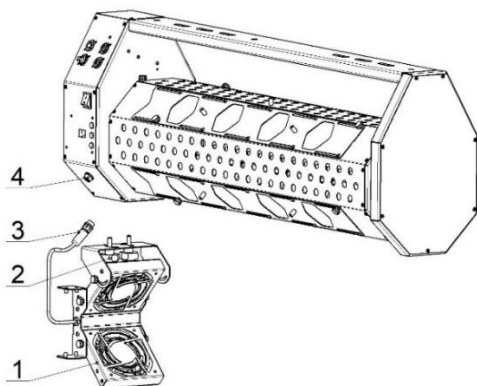


Рисунок 3 – Подключение модуля вентиляторов. Вариант расположения 2

Закрепить модуль вентиляторов (поз. 1) с помощью винтов барашков (поз. 2) на нижней стенке конфетти-машины. Разъём (поз. 3) вставить в разъём (поз.4). Модуль вентиляторов готов к работе.

Управление скоростью вращения вентиляторов осуществляется в меню управления конфетти-машины и изменяется от 0 до 100% (см. пункт 6).

При помощи регулировочных винтов возможно изменение направления потока воздуха.

## 8 ТЕХНИЧЕСКОЕ ОБСЛУЖИВАНИЕ.

При соблюдении нормальных условий эксплуатации прибора, обслуживание сводится к своевременной чистке наружных поверхностей от пыли.

Поверхности прибора очищаются от загрязнений мягкой тканью, смоченной водным раствором моющих средств, не содержащих хлора и не имеющих абразивных составов, растворителей и других химически активных веществ; по окончании - покрытие протирается насухо.

**Питание прибора при этом должно быть отключено.**

Применение твердых материалов и приспособлений (скрепки с рабочим покрытием из пластикового или металлического материала) для очистки поверхности - **не допускается.**

18.10.2024

## **9 ПРАВИЛА ХРАНЕНИЯ**

9.1 Упакованные приборы следует хранить под навесами или в помещениях, где колебания температуры и влажности воздуха несущественно отличаются от колебаний на открытом воздухе. Окружающий воздух должен иметь температуру от минус 60 до плюс 60°C и относительную влажность 75% при температуре 15°C (среднегодовое значение). Необходимо исключить присутствие в воздухе кислотных и щелочных примесей, вредно влияющих на приборы.

9.2 Высота штабелирования на должна превышать 1м.

## **10 ТРАНСПОРТИРОВАНИЕ**

Приборы в упакованном виде могут транспортироваться закрытым видом транспорта или в контейнерах любым видом транспорта.

**ПРЕДУПРЕЖДЕНИЕ:**

**В ЦЕЛЯХ СОБЛЮДЕНИЯ МЕР ПРЕДОСТОРОЖНОСТИ ОТ МЕХАНИЧЕСКИХ ПОВРЕЖДЕНИЙ ПРИБОРОВ ПРИ ПЕРЕВОЗКЕ, ПОГРУЗКЕ И ВЫГРУЗКЕ, НЕОБХОДИМО СЛЕДОВАТЬ ТРЕБОВАНИЯМ МАНИПУЛЯЦИОННЫХ ЗНАКОВ.**

## **11 УТИЛИЗАЦИЯ**

По истечении срока службы приборы необходимо разобрать на детали, рассортировать по видам материалов и утилизировать как бытовые отходы. Приборы с истекшим сроком службы относятся к V классу опасности отходов (практически неопасные отходы) в соответствии с Приказом Министерства природных ресурсов РФ от 4.12.2014 года №536.

## **12 ГАРАНТИЙНЫЕ ОБЯЗАТЕЛЬСТВА**

12.1 Срок службы приборов в нормальных климатических условиях при соблюдении правил монтажа и эксплуатации составляет 8 лет.

12.2 Гарантии изготовителя.

12.2.1 Изготовитель гарантирует соответствие техническим характеристикам при соблюдении условий эксплуатации, транспортирования, хранения и монтажа.

12.2.2 Гарантийный срок эксплуатации прибора составляет 12 месяцев. Гарантийный срок эксплуатации исчисляется со дня продажи конечному потребителю. При отсутствии штампа торгующей организации срок гарантии исчисляется со дня выпуска изделия производителем, указанным в настоящем паспорте.

12.2.3 Гарантийный срок хранения до ввода в эксплуатацию – 12 месяцев с даты выпуска.

18.10.2024

12.2.4 При выявлении неисправностей в течении гарантийного срока производитель обязуется осуществить ремонт или замену изделия бесплатно. Гарантийные обязательства выполняются только при условии соблюдения правил установки и эксплуатации изделия. Гарантийные обязательства не выполняются производителем при:

- наличии механических, термических повреждений оборудования или его частей;
- наличии следов самостоятельного вскрытия прибора;
- поломках, вызванных неправильным подключением прибора; перенапряжением в электросети более, чем указано в Таблице 1; стихийными бедствиями.

При обнаружении вышеописанных нарушений ремонт производится на платной основе по действующим на момент обращения к производителю расценкам.

#### **ВНИМАНИЕ!**

Гарантийный ремонт производится только при наличии правильно и чётко заполненного гарантийного талона с указанием серийного номера изделия, даты продажи, чёткой печатью компании и подписью продавца и при предъявлении прибора с шильдиком соответствующего серийного номера.

#### **ВНИМАНИЕ!**

По вопросам сервисного обслуживания изделий следует обращаться по месту их приобретения.

### **13 СВИДЕТЕЛЬСТВО О ПРИЁМКЕ**

13.1 Модуль вентиляторов МИСТЕРИУМ CFX Fan Module изготовлен в соответствии с ТУ 27.90.11-009-52354345-2024 и признан годным к эксплуатации.

13.2 Заводской номер изделия указан на корпусе и дублируется на упаковке и в данном паспорте.

### **14 СВЕДЕНИЯ О ПОДТВЕРЖДЕНИИ СООТВЕТСТВИЯ**

14.1 Соответствует требованиям ТР ТС 20/2011 ЕАЭС N RU Д-РУ.РА09.В.26376/24. Срок действия с 14.10.2024 до 08.10.2029. Код ТН ВЭД ЕАЭС 8543708000.

18.10.2024



### Уважаемый покупатель!

Компания "Имлайт" выражает благодарность за Ваш выбор и гарантирует высокое качество и безупречное функционирование данного изделия при соблюдении правил его эксплуатации.

**ГАРАНТИЙНЫЙ ТАЛОН № \_\_\_\_\_**

Наименование изделия:

Модуль вентиляторов МИСТЕРИУМ CFX Fan Module

Дата выпуска \_\_\_\_\_ Дата продажи \_\_\_\_\_

Заводской номер \_\_\_\_\_ Продавец \_\_\_\_\_  
\_\_\_\_\_

ОТК \_\_\_\_\_ Подпись \_\_\_\_\_

М.П.

М.П.

Товар получил в исправном состоянии.

С условиями гарантии ознакомлен и согласен.

Подпись покупателя: \_\_\_\_\_

18.10.2024

### **Дополнение к инструкции по эксплуатации.**

Данное изделие представляет собой технически сложное светотехническое оборудование и предназначено для использования в различных развлекательных комплексах. При бережном и внимательном обращении оно будет служить Вам долгие годы. В ходе эксплуатации не допускайте механических повреждений, попадания внутрь посторонних предметов, жидкостей, насекомых, в течение всего срока службы следите за сохранностью маркировочной наклейки с обозначением наименования модели и серийного номера изделия.

### **ВНИМАНИЕ!**

Перед началом эксплуатации изделия внимательно ознакомьтесь с условиями эксплуатации, описанными в паспорте изделия и условиями гарантийного обслуживания, описанными в данном гарантийном талоне. Во время монтажа и эксплуатации изделия, пожалуйста, соблюдайте основные правила по технике безопасности. Своевременно проводите профилактические работы, описанные в паспорте изделия.

### **Уважаемый покупатель!**

Если у Вас возникли вопросы по работе нашего оборудования, замечания или предложения, обратитесь к нашему представителю в Вашем городе или непосредственно в производственный отдел нашей компании.

### **Информация о передаче товара в сервисные центры.**

Передача товара в сервисные центры компании "ИМЛАЙТ" осуществляется через официальных дилеров компании по месту приобретения товара. Кроме того, вы можете обратиться в ближайший авторизованный сервисный центр компании "ИМЛАЙТ" в вашем регионе.

### **Информация о сервисных центрах компании "ИМЛАЙТ".**

#### **г. Киров:**

Российская федерация, 610050, г. Киров, ул. Луганская, 57-Б.  
Телефон 8 (8332) 211-541 доб. 310, e-mail: service@imlight.ru

#### **Московская область:**

Российская федерация, Московская область, Одинцовский район, д. Юдино, владение 35А  
Телефон +7 (495) 961-02-31, +7 (495) 772-79-36,  
e-mail: service@msk.imlight.ru

18.10.2024

**Отметки о проведённом ремонте:**

Дата ремонта	Произведённый ремонт	Подпись мастера

18.10.2024



Изготовитель: ООО «Имлайт-Лайттехник»  
610050, Россия, г. Киров, ул. Луганская, 57-Б  
Тел/факс: 8(8332) 211-541  
E-mail: [light@imlight.ru](mailto:light@imlight.ru)

[WWW.IMLIGHT.RU](http://WWW.IMLIGHT.RU)

