

ООО "ИМЛАЙТ-ЛАЙТТЕХНИК"

Лючок планшетный усиленный
ЛПУ-LED.25.25.25

Руководство по эксплуатации

Киров 2014г

Лючок планшетный усиленный (ЛПУ)

1. Общие сведения.

1.1. Лючок планшетный усиленный (ЛПУ) устанавливается в планшете сцены и служит для коммутации различного сценического оборудования и цепей питания.

1.2. "ЛПУ" рассчитаны на эксплуатацию в сухих, отапливаемых помещениях.

1.3. "ЛПУ" представляет металлический корпус, окрашенный порошковой краской. В крышке лючка выполнены вырезы для заведения коммутирующих проводов. Вырезы закрыты пружинными клапанами. В конструкции лючка предусмотрена светодиодная подсветка, автоматически включающаяся при открытии крышки лючка.

1.4. Установленный срок службы "ЛПУ" - не менее 5 лет.

2. Основные технические данные.

2.1 Габаритные размеры, мм 324x325x250

2.2 Габаритные размеры упаковки (в упаковке не более 2 изделий), мм 500x340x360

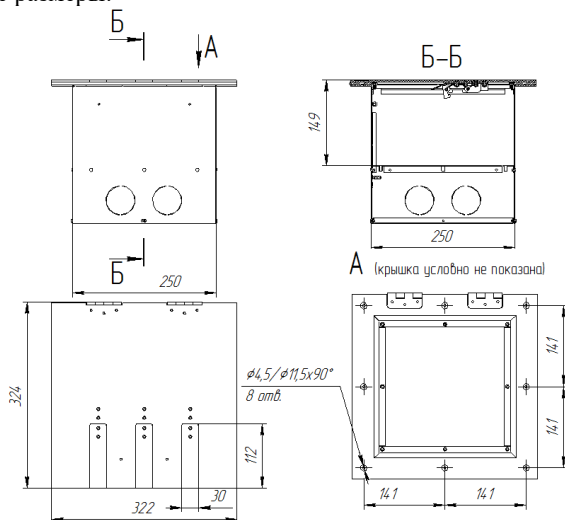
2.3 Вес НЕТТО, кг. не более 10

2.4 Вес БРУТТО, кг. не более 21/2

2.5 Условия хранения: в крытых отапливаемых складах.

2.6 Условия транспортирования: всеми видами наземного транспорта при условии надёжного крепления груза и наличии защиты от атмосферных осадков.

Габаритные размеры:

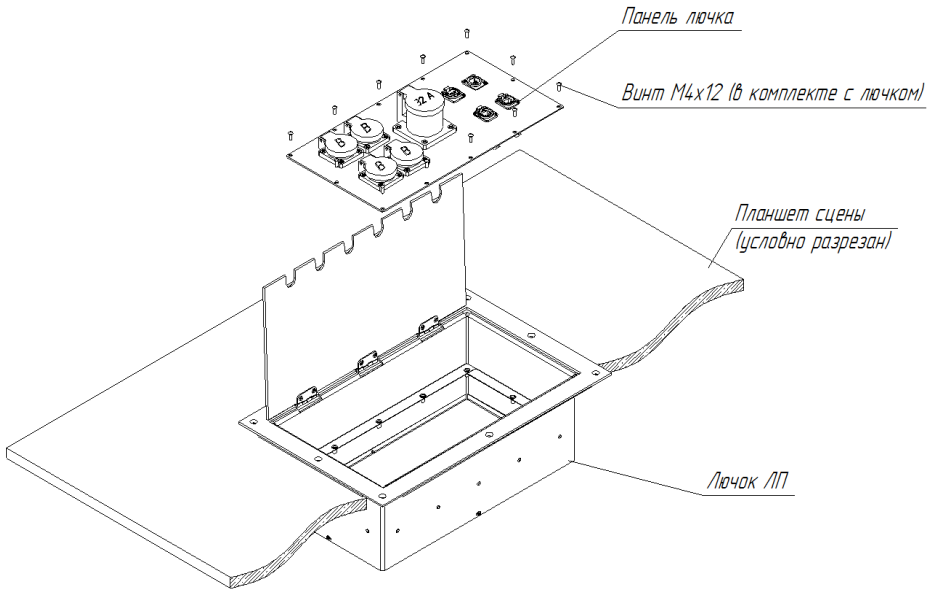


3. Комплектность.

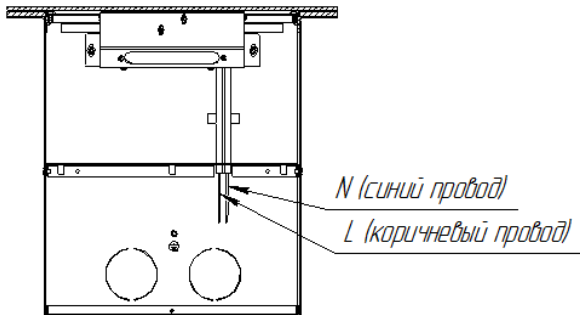
Таблица 1. Лючок планшетный усиленный ЛПУ-LED.25.25.25

Позиция на монтажной схеме	Наименование	Кол-во
1	Лючок планшетный усиленный ЛПУ-LED.25.25.25	1
2	Руководство по эксплуатации	1

4.1 Схема установки и сборки лючка планшетного, панели лючка в планшете сцены



4.2 Схема подключения модуля подсветки МСП1



Подключить провода к сети переменного тока 220V.

5. Указания по эксплуатации и уходу.

5.1 Уход за порошковыми покрытиями.

5.1.1 Поверхности с порошковым покрытием очищаются от загрязнений мягкой тканью, смоченной водным раствором моющих средств, не содержащих хлора и не имеющих абразивных составов, растворителей и других химически активных веществ; по окончании - покрытие протирается насухо.

5.1.2 Применение твердых материалов и приспособлений (скребки с рабочим покрытием из пластикового или металлического материала) для очистки поверхности - не допускается.

5.1.3 Не допускается контакт с покрытием следующих строительных материалов: цемент, цементно-песчаный раствор, алебастр, побелка, краски всех видов, герметики, монтажная пена и т.п.

5.2. Указание по эксплуатации "ЛПУ".

5.2.1 Не допускается прямое попадание на поверхность "ЛПУ" солнечных лучей в течение продолжительного времени.

5.2.2 Не допускается эксплуатация "ЛПУ" вблизи открытого огня.

5.2.3 Не допускается эксплуатация "ЛПУ" при влажности более 60%.

5.2.4 При эксплуатации "ЛПУ" не допускается наносить царапины и удары по покрытию, исключить контакт покрытия с агрессивными составами (растворители, хлорсодержащие моющие средства и т.д.).

6. Гарантийные обязательства

6.1. Изготовитель предоставляет гарантию на металлоконструкцию при соблюдении потребителем условий хранения, транспортировки, монтажа и эксплуатации.

6.2 Срок гарантии на металлоконструкцию 12 месяцев с момента начала эксплуатации, но не более 18 месяцев со дня отгрузки потребителю.

6.3 Срок гарантии на порошковое покрытие: 12 месяцев.

7. Свидетельство о приёмке.

Дата выпуска _____

Представитель ОТК

М.П.

Адрес предприятия-изготовителя: 610050, г.Киров, ул. Луганская 57Б,
ООО ИМЛАЙТ-ЛАЙТТЕХНИК,
Тел. 8(8332) 340-344