

ООО "ИМЛАЙТ-ЛАЙТТЕХНИК"

Панель лючка  
ПЛ.16.10 (1Shuko-1XLRf-1XLRm)

Руководство по эксплуатации

## Панель лючка (ПЛ)

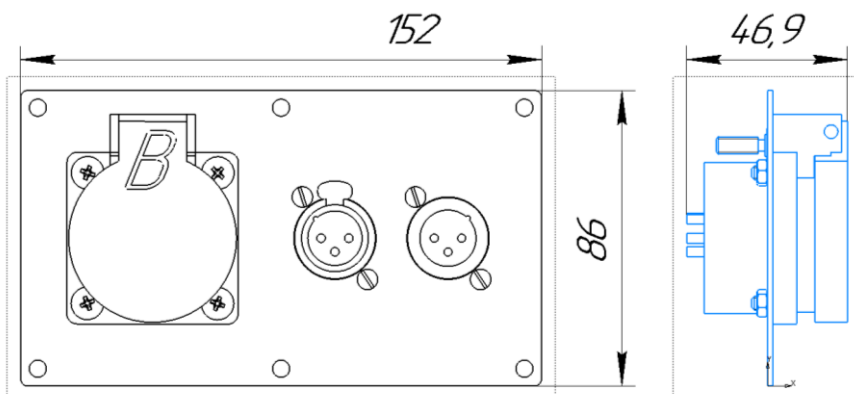
### 1. Общие сведения.

- 1.1. Панель лючка (ПЛ) служит для установки на неё розеток и разъёмов с дальнейшим креплением в лючок планшетный
- 1.2. ПЛ рассчитаны на эксплуатацию в сухих, отапливаемых помещениях.
- 1.3. ПЛ представляет металлическую пластину, окрашенную порошковой краской, с установленными на ней разъёмами.
- 1.4. Установленный срок службы ПЛ - не менее 5 лет.

### 2. Основные технические данные.

- |   |             |
|---|-------------|
| 2.1 Габаритные размеры, мм  | 152x86x43   |
| 2.2 Габаритные размеры упаковки (в транспортном положении ПЛ прикручивается к соответствующему лючку), мм                                       | 300x230x180 |
| 2.3 Розетки SCHUKO, шт.   | 1           |
| Разъём XLRf   | 1           |
| Разъём XLRm   | 1           |
| 2.4 Вес НЕТТО, кг. не более   | 0,3         |
| 2.5 Вес БРУТТО, кг. не более  | 0,3         |
| 2.6 Условия хранения: в крытых отапливаемых складах.  |             |
| 2.7 Условия транспортирования: всеми видами наземного транспорта при условии надёжного крепления груза и наличии защиты от атмосферных осадков. |             |

Габаритные размеры:

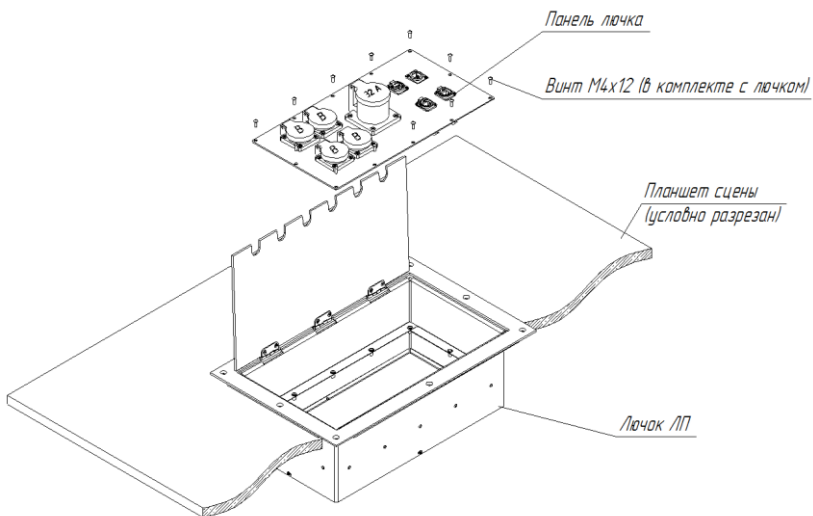


### 3. Комплектность.

Таблица 1. Панель лючка ПЛ.16.10 (1Shuko-1XLRf-1XLRm)

Позиция на монтажной схеме	Наименование	Кол-во
1	Панель лючка ПЛ.16.10 (1Shuko-1XLRf-1XLRm)	1
2	Руководство по эксплуатации	1

#### 4. Схема установки и сборки лючка планшетного, панели лючка в планшете сцены



#### 5. Указания по эксплуатации и уходу.

##### 5.1 Уход за порошковыми покрытиями.

5.1.1 Поверхности с порошковым покрытием очищаются от загрязнений мягкой тканью, смоченной водным раствором моющих средств, не содержащих хлора и не имеющих абразивных составов, растворителей и других химически активных веществ; по окончании - покрытие протирается насухо.

5.1.2 Применение твердых материалов и приспособлений (скребки с рабочим покрытием из пластикового или

металлического материала) для очистки поверхности - не допускается.

5.1.3 Не допускается контакт с покрытием следующих строительных материалов: цемент, цементно-песчаный раствор, алебастр, побелка, краски всех видов, герметики, монтажная пена и т.п.

5.2. Указание по эксплуатации ПЛ.

5.2.1 Не допускается прямое попадание на поверхность ПЛ солнечных лучей в течение продолжительного времени.

5.2.2 Не допускается эксплуатация ПЛ вблизи открытого огня.

5.2.3 Не допускается эксплуатация ПЛ при влажности более 60%.

5.2.4 При эксплуатации ПЛ не допускается наносить царапины и удары по покрытию, исключить контакт покрытия с агрессивными составами (растворители, хлорсодержащие моющие средства и т.д.).

## 6. Гарантийные обязательства

6.1. Изготовитель предоставляет гарантию на металлоконструкцию при соблюдении потребителем условий хранения, транспортировки, монтажа и эксплуатации.

6.2 Срок гарантии на металлоконструкцию 12 месяцев с момента начала эксплуатации, но не более 18 месяцев со дня отгрузки потребителю.

6.3 Срок гарантии на порошковое покрытие: 12 месяцев.

## 7. Свидетельство о приёмке.

Дата выпуска \_\_\_\_\_

Представитель ОТК

М.П.

Адрес предприятия-изготовителя: 610050, г.Киров, ул. Луганская 57Б, ООО ИМЛАЙТ-ЛАЙТТЕХНИК,  
Тел. 8(8332) 340-344