

ООО "ИМЛАЙТ-ЛАЙТТЕХНИК"

Коробка лючка КЛ. 41.23.40

Руководство по эксплуатации

Коробка лючка(КЛ)

1. Общие сведения.

- 1.1. Коробка лючка (КЛ) служит для коммутации различного сценического оборудования и цепей питания.
- 1.2. "КЛ" рассчитаны на эксплуатацию в сухих, отапливаемых помещениях.
- 1.3. "КЛ" представляет металлический корпус, окрашенный порошковой краской с возможностью крепления к ней панели коробки лючка с разъёмами.
- 1.4. Установленный срок службы "КЛ" - не мене 5 лет.

2. Основные технические данные.

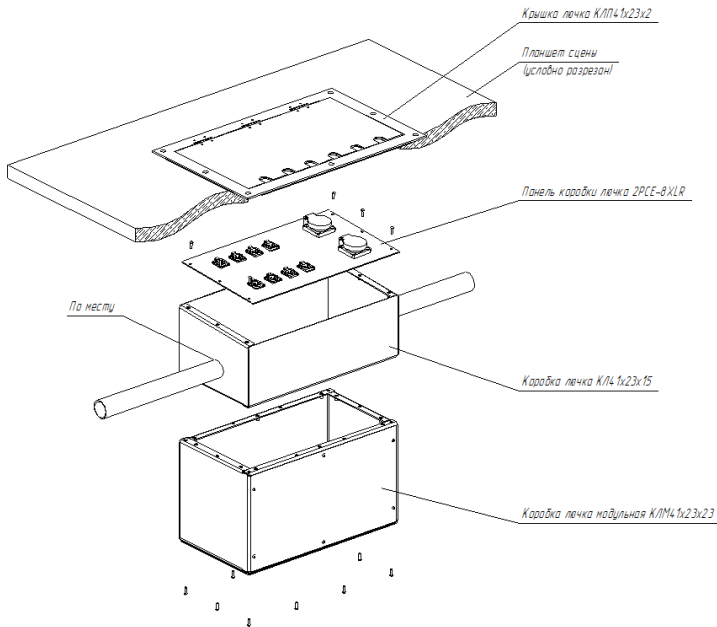
- | | |
|---------------------------------------|--|
| 2.1 Габаритные размеры, мм | 410x230x400 |
| 2.2 Габаритные размеры упаковки, , мм | 470x410x410 |
| 2.3 Вес НЕТТО, кг. не более | 8,7 |
| 2.4 Вес БРУТТО, кг. не более | 9,5 |
| 2.5 Условия хранения: | в крытых отапливаемых складах. |
| 2.6 Условия транспортирования: | всеми видами наземного транспорта при условии надёжного крепления груза и наличии защиты от атмосферных осадков. |

3. Комплектность.

Таблица 1. Коробка лючка КЛ. 41.23.40

Позиция на монтажной схеме	Наименование	Кол-во
1	Коробка лючка КЛ. 41.23.40	1
2	Руководство по эксплуатации	1 на тару

4. Схема установки и сборки коробки лючка, коробки лючка модульной, крышки лючка в планшете сцены



5. Указания по эксплуатации и уходу.

5.1 Уход за порошковыми покрытиями.

5.1.1 Поверхности с порошковым покрытием очищаются от загрязнений мягкой тканью, смоченной водным раствором моющих средств, не содержащих хлора и не имеющих абразивных составов, растворителей и других химически активных веществ; по окончании - покрытие протирается насухо.

5.1.2 Применение твердых материалов и приспособлений (скребки с рабочим покрытием из пластикового или металлического материала) для очистки поверхности - не допускается.

5.1.3 Не допускается контакт с покрытием следующих строительных материалов: цемент, цементно-песчаный раствор, алебастр, побелка, краски всех видов, герметики, монтажная пена и т.п.

5.2. Указание по эксплуатации "КЛ".

5.2.1 Не допускается прямое попадание на поверхность "КЛ" солнечных лучей в течение продолжительного времени.

5.2.2 Не допускается эксплуатация "КЛ" вблизи открытого огня.

5.2.3 Не допускается эксплуатация "КЛ" при влажности более 60%.

5.2.4 При эксплуатации "КЛ" не допускается наносить царапины и удары по покрытию, исключить контакт покрытия с агрессивными составами (растворители, хлорсодержащие моющие средства и т.д.).

6. Гарантийные обязательства

6.1. Изготовитель предоставляет гарантию на металлоконструкцию при соблюдении потребителем условий хранения, транспортировки, монтажа и эксплуатации.

6.2 Срок гарантии на металлоконструкцию 12 месяцев с момента начала эксплуатации, но не более 18 месяцев со дня отгрузки потребителю.

6.3 Срок гарантии на порошковое покрытие: 12 месяцев.

7. Свидетельство о приёмке.

Дата выпуска _____

Представитель ОТК

М.П.

Адрес предприятия-изготовителя: 610050, г.Киров, ул. Луганская 57Б, ООО ИМЛАЙТ-ЛАЙТТЕХНИК,
Тел. 8(8332) 340-344