

ООО "ИМЛАЙТ-ЛАЙТТЕХНИК"

Коробка для шлейфа КШ20-34.50.8

Руководство по эксплуатации

# Коробка для шлейфа (КШ)

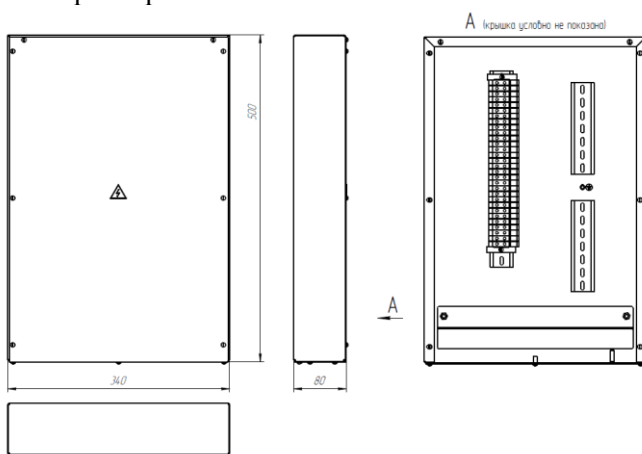
## 1. Общие сведения.

- 1.1. Коробка для шлейфа (КШ) служит для коммутации и распределения цепей питания.
- 1.2. "КШ" рассчитаны на эксплуатацию в сухих, отапливаемых помещениях.
- 1.3. "КШ" представляет металлический корпус, окрашенный порошковой краской с необходимым количеством электротехнических комплектующих.
- 1.4. Установленный срок службы "КШ" - не менее 5 лет.

## 2. Основные технические данные.

- 2.1 Габаритные размеры, мм 500x340x80
- 2.2 Габаритные размеры упаковки (в упаковке не более 4 изделий), мм 500x340x360
- 2.3 Вес НЕТТО, кг. не более 6
- 2.4 Вес БРУТТО, кг. не более 25/4
- 2.5 Условия хранения: в крытых отапливаемых складах.
- 2.6 Условия транспортирования: всеми видами наземного транспорта при условии надёжного крепления груза и наличии защиты от атмосферных осадков.

Габаритные размеры:

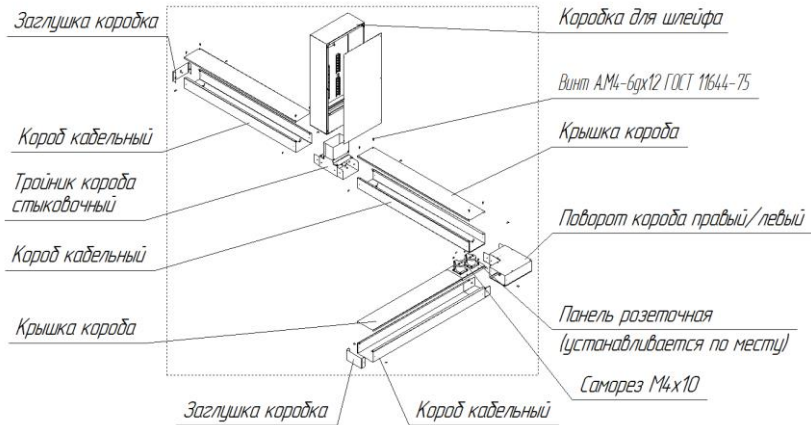


### 3. Комплектность.

Таблица 1. Коробка для шлейфа КШС20-34.50.8

№	Наименование	Кол-во
1	Коробка для шлейфа КШС20-34.50.8	1
2	Клеммный зажим 6 мм <sup>2</sup> (35мм) серый	20
3	Шина нулевая на дин-рейку в корпусе 2х15	2
4	Руководство по эксплуатации	1 на тару

### 4. Схема сборки Короба кабельного с тройником короба стыковочного и коробкой для шлейфа (КШ).



### 5. Указания по эксплуатации и уходу.

#### 5.1 Уход за порошковыми покрытиями.

5.1.1 Поверхности с порошковым покрытием очищаются от загрязнений мягкой тканью, смоченной водным раствором моющих средств, не содержащих хлора и не имеющих абразивных составов, растворителей и других химически активных веществ; по окончании - покрытие протирается насухо.

5.1.2 Применение твердых материалов и приспособлений (скребки с рабочим покрытием из пластикового или

металлического материала) для очистки поверхности - не допускается.

5.1.3 Не допускается контакт с покрытием следующих строительных материалов: цемент, цементно-песчаный раствор, алебастр, побелка, краски всех видов, герметики, монтажная пена и т.п.

5.2. Указание по эксплуатации "КШ".

5.2.1 Не допускается прямое попадание на поверхность "КШ" солнечных лучей в течение продолжительного времени.

5.2.2 Не допускается эксплуатация "КШ" вблизи открытого огня.

5.2.3 Не допускается эксплуатация "КШ" при влажности более 60%.

5.2.4 При эксплуатации "КШ" не допускается наносить царапины и удары по покрытию, исключить контакт покрытия с агрессивными составами (растворители, хлорсодержащие моющие средства и т.д.).

## 6. Гарантийные обязательства

6.1. Изготовитель предоставляет гарантию на металлоконструкцию при соблюдении потребителем условий хранения, транспортировки, монтажа и эксплуатации.

6.2 Срок гарантии на металлоконструкцию 12 месяцев с момента начала эксплуатации, но не более 18 месяцев со дня отгрузки потребителю.

6.3 Срок гарантии на порошковое покрытие: 12 месяцев.

## 7. Свидетельство о приёмке.

Дата выпуска \_\_\_\_\_

Представитель ОТК

М.П.

Адрес предприятия-изготовителя: 610050, г. Киров, ул. Луганская 57Б, ООО ИМЛАЙТ-ЛАЙТТЕХНИК,  
Тел. 8(8332) 340-344