

# CHAIN MASTER

CHAIN HOISTS • CONTROL SYSTEMS • SOLUTIONS

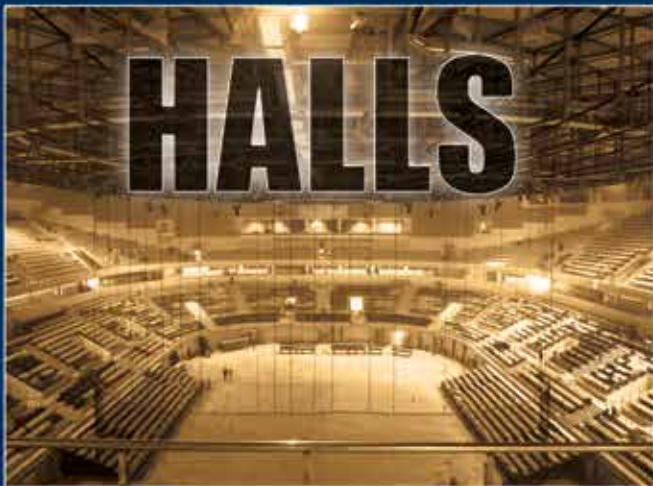


**Stage & Studio Lifting Equipment**





# ChainMaster





# ChainMaster



**Frank Hartung**  
Managing Director

## **Wenn es auf den Punkt kommen soll ...**

Über 20 Jahre seit Markteinführung der ChainMaster Produkte hat sich unser Unternehmen zu einem der weltweit führenden Hersteller für Hebetchnik in der Veranstaltungsbranche entwickelt und bietet ein umfangreiches Produktspektrum für sämtliche Anforderungen vom Einrichtbetrieb über komplexe szenische Bewegungen bis hin zu vollständiger Automatisierung von Vorstellungen.

Unser hochmotiviertes und qualifiziertes Team ist in der Lage auch zur Realisierung hochwertigster Projekte jeglicher Größenordnung beizutragen. Zu unseren Referenzen zählen daher Einrichtungen

wie der Neubau der Philharmonie Hamburg, der Louvre in Lens, die Stockholm Opera, die Lanxess-Arena in Köln, das Nokia-Theater Los Angeles, der Kreml Staatspalast oder das Qatar National Convention Center. Ebenso wie viele aufsehenerregende Events, beispielsweise der Eurovision Song Contest oder die Olympischen Spiele, gehören verschiedene Musical-Produktionen oder die Tourneeveranstalter weltbekannter Künstler zu unseren Kunden.

Nationale und internationale Projekte werden individuell von der Planung bis hin zur Inbetriebnahme und Anwender-

schulung begleitet und unser weltweites Netzwerk von ChainMaster Consulting Offices, Handelspartnern und geschulten Servicebetrieben gewährleistet einen entsprechenden After-Sales-Service. Mehrsprachige Schulungsprogramme für Kunden und Anwender, sowie öffentliche und private Bildungseinrichtungen vermitteln die notwendigen Kenntnisse für den sicheren Umgang mit moderner Hebetchnik in der Veranstaltungsindustrie.

Haben Sie Fragen, Anregungen oder Interesse an unseren Produkten, kontaktieren Sie uns. Das ChainMaster Team steht Ihnen gern zur Verfügung.

## **When precision matters ...**

In the 20 years since ChainMaster products first entered the market, our company has developed into one of the world's leading manufacturers of lifting equipment in the events and entertainment industry and now offers an extensive product range for applications ranging from installation work to complex scene changes and even the complete automation of shows.

Our highly motivated and qualified team is also capable of contributing to the realization of high-quality projects whatever their scale. Our references include such institutions as the new Philharmonic

Hall in Hamburg, the Louvre in Lens, the Stockholm Opera, the Lanxess Arena in Cologne, the Nokia Theater in Los Angeles, the Kremlin State Palace and the Qatar National Convention Center. Not only many spectacular events, such as the Eurovision Song Contest and the Olympic Games, but also various musical productions and the tour organizers of well-known artists number among our clients.

National and international projects are accompanied individually from the planning to the commissioning stage and subsequent training of users, whilst

our worldwide network of ChainMaster consulting offices, trading partners and trained service personnel assure the corresponding after sales service. Multilingual training programmes for customers and users as well as public and private educational institutions impart the knowledge needed for the safe handling of modern lifting equipment in the events and entertainment industry.

If you have any questions or suggestions or are simply interested in our products, please don't hesitate to contact us. The ChainMaster team will be happy to respond.

# INHALT/CONTENT



<b>Inhalt</b>	<b>Content</b>	<b>04</b>
<b>Meilensteine</b>	<b>Milestones</b>	<b>05</b>
<b>ChainMaster Weltweit</b>	<b>ChainMaster Worldwide</b>	<b>06</b>
<b>ChainMaster Inside</b>	<b>ChainMaster Inside</b>	<b>08</b>
<b>Auswahlkriterien</b>	<b>Selection Criteria</b>	<b>10</b>
<b>Elektrokettenzüge</b> <small>(RiggingLifts BGV-D8 (DGUV V54) &amp; D8plus, BGV C1 (DGUV V17), VarioLift, JumboLift, VarioTrolley)</small>	<b>Electric Chain Hoists</b>	<b>12</b>
<b>Handsteuerungen</b> <small>(CM-802, 820, 801, 830)</small>	<b>Manual Controls</b>	<b>28</b>
<b>Computersteuerungen</b>	<b>Computer Controls</b>	<b>34</b>
<b>ProTouch StageOperator</b>	<b>ProTouch StageOperator</b>	<b>36</b>
<b>XYZ-Control System</b>	<b>XYZ-Control System</b>	<b>38</b>
<b>Lasterfassung</b>	<b>Load Monitoring</b>	<b>40</b>
<b>Zubehör</b>	<b>Accessories</b>	<b>44</b>
<b>Impressum</b>	<b>Imprint</b>	<b>46</b>



# MEILENSTEINE/MILESTONES



Beginn Entwicklung  
ChainMaster PC-Steuerung

Development of ChainMaster  
Computer Control System

**1993**

Weltweit erstes System  
zertifiziert nach VBG-70

Worldwide first certified  
VBG-70 Chain Hoist System

**1994**

Kettenzugsteuerung mit BUS-  
Datenübertragung (192 Antriebe)

Computer Control with BUS-based  
Data Transmission (192 Drives)

**1996**

Premiere der  
VarioLift Serie

World Premiere of the  
VarioLift product series

**1998**

Premiere der  
VarioTrolley Serie

World Premiere of the  
VarioTrolley product series

**2000**

Markteinführung  
Lasterfassung

Launch of Software-based  
Load-Measuring Systems

**2001**

Markteinführung  
ChainMaster JumboLift

Premiere of ChainMaster  
JumboLift series

**2006**

Markteinführung  
ProTouch StageOperator

Launch of ChainMaster  
ProTouch StageOperator series

**2008**

ChainMaster XYZ Steuerungs-  
systeme nach EN 61508 SIL3

ChainMaster XYZ-Control  
Acc. EN 61508 SIL3

**2009**

Fertigstellung QNCC  
mit 1752 VarioLifts

Installation of QNCC System  
with 1752 VarioLifts

**2011**

Markteinführung  
Lasterfassung Load-2-Net

Launch of ChainMaster  
Load-2-Net product series

**2012**

Abschluss Erweiterung Lager-  
und Produktionsbereiche

Completion of the expansion  
of various company facilities

**2013**

20-jähriges  
Produktjubiläum

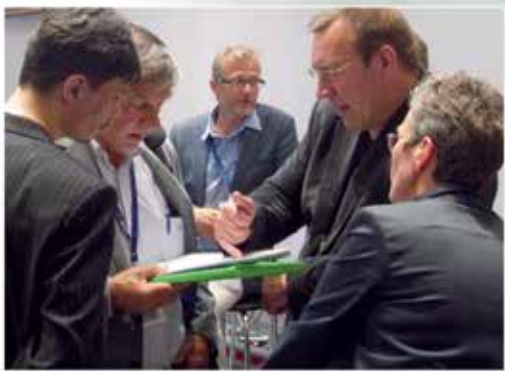
20th Anniversary of  
ChainMaster product series

**2014**





# ChainMaster Weltweit





# ChainMaster Worldwide

## Weltweit aktiv!

Genau wie unsere Kunden sind auch wir weltweit präsent, um mit einem engen Kontakt zu den Anwendern unserer Technik auf Anforderungen und Erweiterungen aus der Praxis mit entsprechenden Entwicklungen schnell reagieren zu können - so wie man es von ChainMaster seit Jahren kennt!  
Nationale und internationale Projekte wer-

den individuell von der Planung bis hin zur Inbetriebnahme und Anwenderschulung begleitet und das weltweite Netzwerk von ChainMaster Consulting Offices, Handelspartnern und geschulten Servicebetrieben gewährleistet einen entsprechenden After-Sales-Service. In enger Kooperation mit marktführenden Bühnenbauunternehmen können auch umfangreiche Gemein-

schaftsprojekte wie das Opernhaus Stavanger, die Emsland Arena oder das Louis Vuitton Design Center realisiert werden. Ganz wichtig ist uns der persönliche Kontakt. Darum ist ChainMaster mit seinen Partnern auf Fachmessen dieser Welt vertreten. Wo immer Sie auch sind, mit unseren Fachhändlern sind wir bestimmt auch in Ihrer Nähe!



## Active worldwide!

Just like our customers, we are present worldwide, so that we can remain in close contact with the users of our equipment and respond swiftly and with the right solutions to the ever-changing, and ever-increasing, demands of day-to-day practice. National and international projects are accompanied individually from the planning

to the commissioning stage and the training of users, whilst ChainMaster's worldwide network of consulting offices, trading partners and trained service personnel assure the corresponding after sales service. In close cooperation with market leading stage-building companies extensive joint projects such as Stavanger Opera,

Emsland Arena and Louis Vuitton design center can be realized.

Personal contact is very important to us. For this reason, ChainMaster together with its partners is represented at trade fairs throughout the world. Wherever you are, thanks to our network of dealers we are never far away!



# ChainMaster Inside



**Installation von Schaltschränken  
Control Cabinet Installation**



**Teststand für Fahrwerke  
Test Facility for Trolleys**



**Inbetriebnahmestand  
Commissioning Station**



Unser hoch motiviertes Team aus lang-jährigen Mitarbeitern und 1300 qm Arbeits-, Schulungs- und Bürofläche garantieren für Ihren Auftrag das notwendige Know How für erstklassige Qualität und Termintreue. Wir sind immer für Sie da, ob als kompetenter Partner bei Projektbesprechungen, für Schulungen bei uns im Haus, Schulungen weltweit bei Ihnen vor Ort, oder als Unterstützung für Inbetriebnahmen. Entsprechend unserem internen Qua-

litätsmanagement wird jede Anlage komplett aufgebaut und geprüft, bevor diese unser Haus verlässt. Abnahmen vor Ort durch bühnentechnische Sachverständige sind selbstverständlich, damit Sie sicher sind, dass alle relevanten Normen eingehalten wurden. Ein zeitnaher After-Sales-Service bei Ihnen vor Ort oder bei uns im Haus steht Ihnen jeder Zeit zur Verfügung, um unseren Anspruch auf höchste Kundenzufriedenheit gerecht zu werden.

**Fertigungsbereich / Production Area**



**Kettenzug-Montage  
Chain Hoist Assembly Area**



**Prüfstände für Kettenzüge  
Inspection Stands for Chain Hoists**

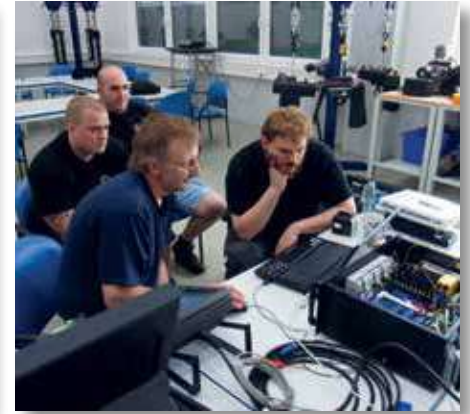




# ChainMaster Inside



**Moderner Multimedia Schulungsraum**  
**Modern Multimedia Training Room**



**Kundenschulung**  
**Customer Training**

**Training vor Ort / Training on Site**



Our highly-motivated and experienced team and our 1300 m2 of production, training and office space guarantee that your order is dealt with using the latest know how, in top quality and on time. We are here for you, whether you need expert advice for project planning, training here in our workshops or anywhere in the world, or support during commissioning. As part of our internal quality

management programme, every system we build is rigged and tested fully before it leaves the factory. We can also arrange for inspection and approval by experts on-site so that you can be sure all the relevant standards have been met. We also offer a fast after-sales service, either at your location or here in the factory, as part of our mission to provide maximum customer satisfaction.

**Demobereich**  
**Demo Area**




**Bildungsexkursion**  
**Educational Excursion**





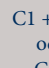




# AUSWAHLKRITERIEN

## Einsatzbedingungen/Conditions of use

 Standard IGVV SQ P2		D8	D8 mit Sekundärsicherung D8 with secondary safety component	D8 Plus	C1
	Einsatz Use	Bei Anwesenheit von Personen unter der Last When people are present below the load			
Auf-/Abbau Assembly/disassembly, set-up		unzulässig not permitted	unzulässig not permitted	unzulässig not permitted	zulässig permitted
Halten von Lasten Load-holding		unzulässig not permitted	zulässig permitted	zulässig permitted	zulässig permitted
Szenische Nutzung Staging processes involving movement		unzulässig not permitted	unzulässig not permitted	unzulässig not permitted	zulässig permitted

## Steuerung von C1 Elektrokettzügen/Engineering requirements

 Standard IGVV SQ P2	C1 Elektrokettzug C1 Electric Chain Hoist			
	Lastart Load type		Ausstattung bei Einrichtfahrt mit Sichtverbindung Functionality for set-up with intervisibility	Ausstattung bei Szenische Bewegung Functionality for staging pro- cesses involving movement
Einzellast Single load		C1	C1	C1 bei Kollisionsgefahr with collision danger + E1 + E4
Streckenlast Uniform load		C1	C1 + E2	C1 + E1 + E2 + E4
Streckenlast an mehr als zwei Zügen Uniform load on more than two hoists		C1 + E3 oder/or C1 + E1 + E2	C1 + E3 oder/or C1 + E1 + E2	C1 + E1 + E3 + E4
Flächenlast an drei Zügen Area load on three hoists		C1	C1 + E1 + E2 oder/or C1 + E3	C1 + E1 + E2 + E4
Flächenlast an mehr als drei Zügen Area load on more than three hoists		C1 + E3 oder/or C1 + E1 + E2	C1 + E3	C1 + E1 + E3 + E4
Geführte Lasten Guided loads		C1 + E3 oder/or C1 + E1 + E2	C1 + E1 + E3 oder/or C1 + E1 + E2	C1 + E1 + E3 + E4

E1 Unterlastabschaltung/Underload shut-down

E2 Asynchrone Gruppenfahrt mit Gruppenabschaltung/Asynchronous multi-hoist process with collective shut-down

E3 Synchrone Gruppenfahrt/Synchronous group drive


E4 Steuerungsanforderung Kollisionsverriegelung/Control requirements collision lock

# SELECTION CRITERIAS

## Konstruktive Anforderung/Engineering requirements

 Standard IGVV SQ P2	Anforderungen Requirements	D8	D8 Plus	C1
	Triebwerksgruppe Mechanism group	Min. 1 Bm <sup>1)</sup> 1 Bm min.	Min. 1 Bm 1 Bm min.	Min. 1 Bm 1 Bm min.
	Dimensionierung des Triebwerkes Dimensioning of mechanism	einfache Nennbelastung <sup>2)</sup> 1 x rated load	zweifache Nennbelastung 2 x rated load	zweifache Nennbelastung 2 x rated load
	Dimensionierung des Tragmittels bei Nennbelastung Dimensioning of load-bearing element for rated load	Sicherheitsfaktor min. 5 Safety factor 5 min.	Sicherheitsfaktor min. 10 Safety factor 10 min.	Sicherheitsfaktor min. 10 Safety factor 10 min.
	Rutschkupplung Friction clutch	ja yes	nein <sup>3)</sup> no	nein no
	Sicherheitsbremse, alternativ: dynamisch selbst hemmendes Getriebe Safety brake or, alternatively, dynamic self-locking gearbox	1 x 1 x	2 x 2 x	2 x 2 x
	Notenschalter Emergency limit switch	nein no	nein no	ja yes
	Betriebsendschalter Limit switch	möglich available	möglich available	ja yes
	Überlastungsüberwachung <sup>5)</sup> Overload monitoring	Rutschkupplung Friction clutch	Abschaltung <sup>3)</sup> Shut-down	Abschaltung bei 120% der Nennlast Shut-down at 120% of rated load
	Unterlastüberwachung Underload monitoring	nein no	nein no	yes <sup>4)</sup> yes
	Geschwindigkeitsüberwachung bei geregelten Antrieben Speed control for vario-drives	entfällt n/a	entfällt n/a	ja yes

## Lastüberwachung/Load Monitoring

 Standard IGVV SQ P2
<p>Eine Lastmessung ist erforderlich, wenn die Gefahr der Überlastung einzelner Elemente (z.B. Anschlagpunkte, Hängepunkte, Elektrokettenzüge, Lastaufnahmemittel) besteht.</p> <p>Bei Hubgeschwindigkeiten bis einschließlich 8 m/min ist bei der Betriebsart Auf-/Abbau und Einrichtbetrieb die Bedienerreaktion ausreichend gut, so dass hier auch akustische Warnsignale bei Ansprechen einer Sicherheitseinrichtung zum Unterbrechen des Fahrbefehls durch den Bediener, anstatt des Abschaltens durch eine übergeordnete Steuerung, ausreichend ist.</p> <p>A load measurement must be made when the risk of an overload of individual elements exists (e.g. attachment points, suspension points, electric chain hoists, load suspension devices) involving.</p> <p>With lifting speeds of 8 m/min or less, in set up/dismantling or installation modes the normal operator reaction will be quick enough, so that it is sufficient to have acoustic warning signals that tell the operator to shut off the driving command when a safety device is activated.</p>

<sup>1)</sup> 1 Bm = 400 Betriebsstunden unter Volllast bei normalem Einsatz/1 Bm = 400 operating hours under full load in normal use

<sup>2)</sup> Nennbelastung = Belastung bei Betrieb. Sie ist die Summe der Traglast und der dynamischen Kräfte/  
Rated load = Load during operation. The sum of the load plus the dynamic forces.

<sup>3)</sup> Rutschkupplung ist zulässig, wenn sie sich im stromlosen Zustand nicht im Kraftfluss befindet./  
A friction clutch is permitted if it is not within the load path when the electric chain hoist is disconnected from the power supply.

<sup>4)</sup> Unterlastüberwachung mit Gruppenabschaltung ist erforderlich bei geführten Lasten und Systemlasten (Gruppenfahrten)./  
Underload monitoring with a collective shut-down facility is required for guided loads and system loads (multi-hoist processes).

<sup>5)</sup> siehe Standard IGVW SQ P2 Abschnitt 5.3. „Überlastabschaltung/Überlastüberwachung“/  
See Standard IGVW SQ P2 section 5.3. „Overload shut-down/overload monitoring“.



# ELEKTROKETTENZÜGE

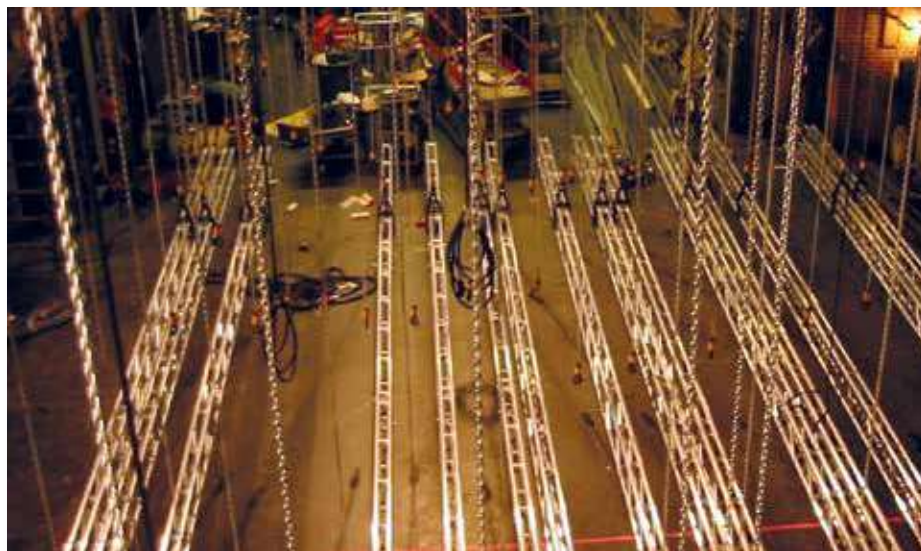
## Kompakt – Robust – Sicher

Zehntausende weltweit verkaufte Kettenzüge, hunderte renommierte Anwender, unzählige Applikationen lassen ChainMaster Kettenzüge zu den Marktführern im rauen Bühnenalltag gehören.

Unser Portfolio umfasst Antriebe für den alltäglichen Einsatz in den Bereichen der modernen Veranstaltungstechnik.

Sämtliche Anforderungen vom Einrichtbetrieb, über komplexe szenische Bewegung, bis zu kundenspezifischen Anwendungen für Theater, Opernhäuser, TV-Studios, Mehrzweckhallen oder im Touring-Einsatz werden anwendungsnah konzipiert und realisiert.

Unter Verwendung einer Vielzahl von Zusatzausrüstungen mit optimaler Performance ist es möglich, die Grundkomponenten für alle denkbaren Sonderfälle auszurüsten und entsprechend der verschiedensten nationalen als auch internationalen Richtlinien und Sicherheitsstandards einzusetzen.





# ELECTRIC CHAIN HOISTS

## Compact – Robust – Safe

With ten-thousands of chain hoists sold worldwide, hundreds of big-name users and too many applications to count, ChainMaster is a world leader in the development and production of chain hoists adapted to the rigours of day-to-day stage use. Our range includes drives for daily use in

the many fields of modern events technology. All demands – from installation work to complex scene changes and customer-specific applications for theatres, opera houses, TV studios, multi-function halls and the touring sector – are met with solutions designed and imple-

mented in close cooperation with users. Through the use of a wide range of auxiliary equipment offering optimal performance, it is possible to assemble the basic components for every conceivable case, and use them in accordance with a very wide range of national and international guidelines and safety standards.



**Achtung!**  
Ausstrahlende Hitze! Seilzug, Lasten und Personennäherung! Gefahr!  
**Achtung!**  
Bei Transportieren, Bewegen und Montieren unter Last sind die Nennlasten zu beachten!  
Wir bitten die Betreiber um Beachtung!  
Vor dem Starten des Seilschwenkers die Stromversorgung ausschalten!

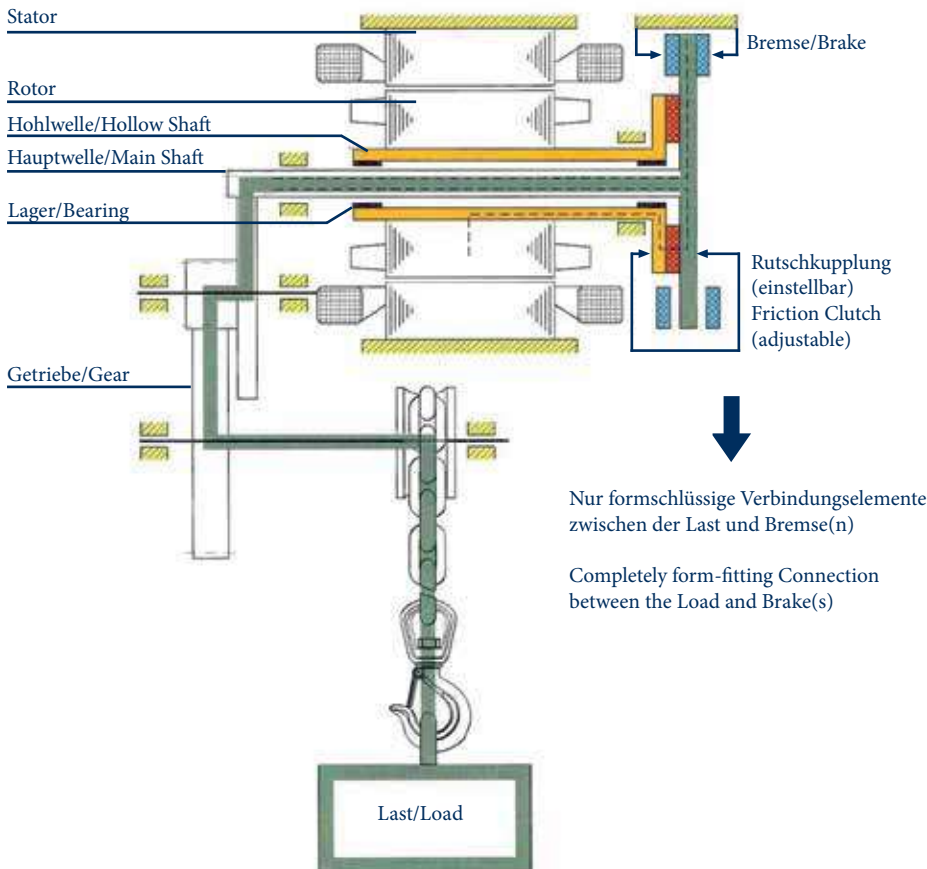


# HIGH QUALITY

## Warum ChainMaster?

ChainMaster Kettenzüge unterscheiden sich in verschiedenen konstruktiven Merkmalen von anderen Produkten auf dem Weltmarkt. Hohe Laufruhe wird durch den Einsatz von Kettenrädern mit mindestens fünf Kettentaschen gewährleistet. Das sichere Halten der Last erfolgt unter Verwendung einer patentierten Brems-Rutschkupplungs-Baugruppe, bei

der sich die Rutschkupplung im stromlosen Zustand nicht im Kraftfluss befindet. Kettenführungen aus hochwertigem Polyamid ermöglichen einen langlebigen Einsatz unserer Hebezeuge, ob als Kletterzug oder im Stationärbetrieb. Hochfeste Gehäuse-, Getriebe und Anbauteile werden bereits im Fertigungsprozess einer Qualitätskontrolle unterzogen und detailliert überprüft.



## Umfangreiches Qualitätsmanagement

Für die Herstellung unserer Steuerungstechnik werden ausschließlich Bauteile führender Elektronik-Lieferanten mit höchster Performance und Ausfallsicherheit verwendet. Im Rahmen unseres umfangreichen Qualitätsmanagements werden die eingesetzten Komponenten kontinuierlich do-

kumentiert. Qualifizierte Techniker führen an modernen Prüfständen die notwendigen Prüfungen durch und dokumentieren diese elektronisch. Ein ausgereiftes Archivsystem ermöglicht jederzeit den zuverlässigen Zugriff auf die technischen Daten unserer ChainMaster Produkte.





# MADE IN GERMANY

## 🇬🇧 Why ChainMaster?

ChainMaster chain hoists boast a variety of design features that set them apart from other products on the world market. Extremely smooth running is assured by the use of chain pocket with a least five chain bags. Safe holding of the load is achieved using a patented brake/friction-clutch assembly in which the friction clutch is located outside the load path, if the motor and brake is dis-

connected from the power supply. Chain guides made from high quality polyamide make the long service life of our lifting machines possible, whether they are used as climbing hoists or in stationary mode. Already during the production phase, the high-strength housings, gears and parts are subjected to stringent quality controls and detailed inspection.



Hochwertige Polyamid Kettenführung mit speziell entwickelter Kettenführungsplatte



High quality polyamid chain guide with special designed chain guide plate



Patentierte Brems-Rutschkupplungsbaugruppe mit einer oder zwei unabhängigen Gleichstrombremsen



Patented brake-friction-clutch group with one or two independent DC brakes



Verwendung mindestens fünf Kettentaschen für ruhigen gleichmässigen Lauf



Use of at least five-pocket chain-wheels for quiet uniform run of chain hoists



## 🇬🇧 Comprehensive Quality Management

For the manufacture of our control equipment, only components from leading electronic suppliers offering maximum performance and reliability are used. Within our wide-ranging quality management programme, the components used are continuously documen-

ted. Qualified technicians conduct the requisite tests at modern test facilities and document them electronically. A sophisticated archive system makes reliable access to the technical data of our ChainMaster products possible at all times.



# ELEKTROKETTENZÜGE - BGV D8 (DGUV V54)

## Traglasten 250 kg - 5000 kg

Die kompakte Bauform, das robuste Aluminiumgehäuse und das geringe Eigengewicht unserer ChainMaster RiggingLifts gewährleisten ein optimales Handling im alltäglichen Einsatz. Eine umfangreiche Auswahl an Ausrüstungsoptionen und Zubehör ermöglichen ei-

nen weltweiten Einsatz bei unterschiedlichsten Anforderungskriterien. In Verbindung mit unseren ChainMaster Steuerungssystemen können wir allen Anwendern auch für Spezialanwendungen eine All-In-One Lösung bieten, die keine Wünsche offen lässt.



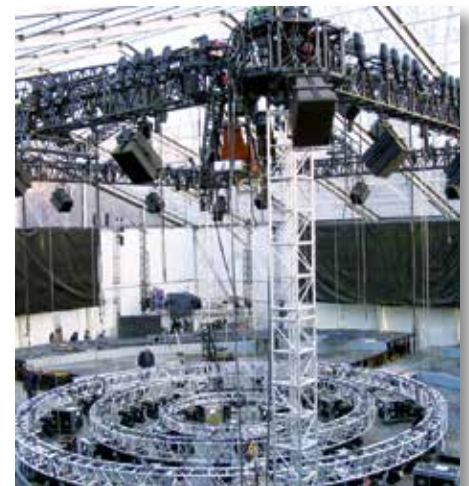
## Capacity 250 kg - 5000 kg

The compact form, robust aluminium casing and low unladen weight of ChainMaster rigging lifts guarantee optimal handling in day-to-day use. An extensive selection of optional fittings and accessories allow worldwide use

in line with the widest range of requirement criteria. In combination with ChainMaster control systems, we can offer all users – even for special applications – an all-in-one solution that leaves nothing to be desired.

## Grundausrüstung

- Kletter- oder Stationärzug
- Direkt- oder Schützensteuerung
- Leichte und kleine Bauform
- Exakte Kettenführung
- 5-Taschen Kettenrad
- Textilkettenspeicher
- Gleichstrombremse
- Patentierte Rutschkupplung als Überlastschutz

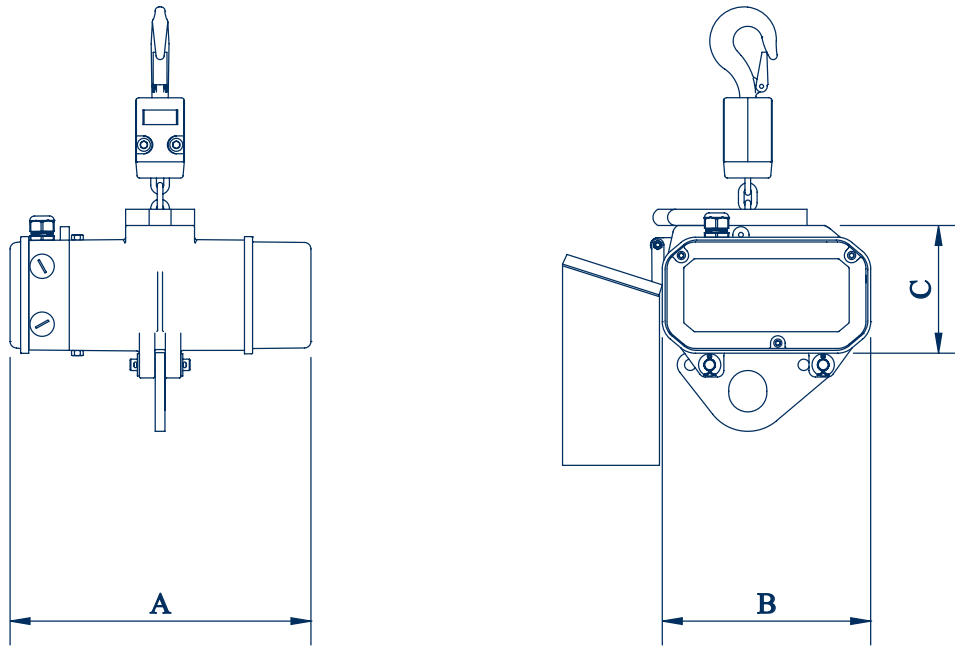


## Basic Features

- Climbing- or Standard Suspension
- Direct- or Contactor Control
- Light and compact Housing
- Precise Chain Guide
- 5-Pocket Chain Wheel
- Textile Chain Bag
- DC Brake
- Patented Friction Clutch for Overload Protection



# ELECTRIC CHAIN HOISTS - BGV D8 (DGUV V54)



Traglast/Capacity (BGV D8) in kg							Hauptmaße/Main Size in mm						
1 Strang 1 Fall	Geschwindigkeit bei 50 Hz (m/min) Speed at 50 Hz (m/min)	2 Stränge 2 Fall	Geschwindigkeit bei 50 Hz (m/min) Speed at 50 Hz (m/min)	Lastkette in mm Load Chain in mm	Gewicht o. Kette in kg Weight w. o. Chain in kg	Einschaltdauer in % Duty Rate in %	A	B	C	Betriebsspannung Operation Voltage	Motorleistung in kW Motor Power in kW	Schützensteuerung Contactor Control	Direktsteuerung Direct Control
250	4	500	2	4 x 12	15	25	317	189	114	400 V, 3 ph. 50 Hz / 230 V, 3 ph. 50 Hz Other Voltages on Request	0.18	24 V Schützensteuerung 24 V Contactor Control	Direktsteuerung Direct Control
250	6	500	3	4 x 12	15	25	317	189	114		0.25		
320	4	-	-	4 x 12	15	25	317	189	114		0.18		
500	4	1000	2	5.2 x 15	21	40	453	218	124		0.37		
1000	4	2000	2	7 x 22	27	25	371	257	155		0.75		
1000	5	2000	2.5	7 x 22	27	25	371	257	155		0.84		
1000	8	2000	4	7 x 22	27	25	417	257	155		2.2		
1000	10	2000	5	7 x 22	27	25	417	257	155		2.2		
1600	4	3200	2.5	9 x 27	58	25	503	342	197		2.2		
1600	5	3200	2.5	9 x 27	58	25	503	342	197		2.2		
1600	10	3200	5	9 x 27	58	25	503	342	197		3.0		
2500	4	5000	2	11 x 31	74	25	533	342	209		2.2		
2500	8	5000	4	11 x 31	74	25	533	342	209		3.82		

Alle Angaben sind circa-Angaben, Irrtümer und Änderungen vorbehalten.  
All data is approximate; we cannot accept any liability for errors and omissions, and we reserve the right to make changes.



# ELEKTROKETTENZÜGE - D8Plus

## Traglasten 125 kg - 2500 kg

Mehr Sicherheit, Flexibilität und Zeiterparnis beim Rigging von komplexen Lasten sind die Hauptmerkmale der BGV D8Plus Kettenzüge. Schon vor vielen Jahren legte ChainMaster der Berufsgenossenschaft ein derartiges Konzept vor. Im Jahre 2004 war es dann soweit, dass ein Arbeitskreis unter Federführung des VPLT den Branchenstandard SR2.0 veröffentlichen

konnte. Durch die Aufrüstung der BGV D8 Kettenzüge mit einer zweiten Bremse und den Sicherheitsfaktoren entsprechend der BGV C1 stand nunmehr ein Kettenzug zur Verfügung, bei dem die Lasten nicht mehr zusätzlich gesichert werden müssen. Die heutigen Verkaufszahlen sprechen eindeutig von der Akzeptanz des Marktes, und das nicht nur in Deutschland, sondern weltweit.



## Capacity 125 kg - 2500 kg

Increased safety, flexibility and efficient rigging for complex loads are the main features of BGV D8Plus chain hoists. ChainMaster first presented the concept to the Berufsgenossenschaft (institution for statutory accident insurance and prevention in the event industry) many years ago, and in 2004 a working group run by VPLT, the association of event technology

companies, published the industry code of practice SR2.0 based on our innovation. The incorporation of a second brake and BGV C1-standard safety features into BGV D8 chain hoists resulted in a product that does without load additional securing. Sales show that the market clearly approves the concept, not just in Germany but all over the world.

## Grundausrüstung

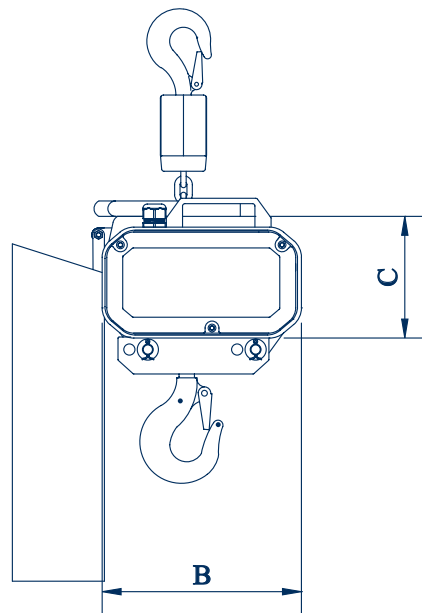
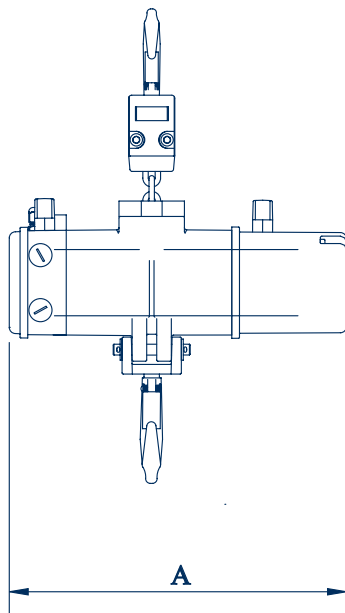
- Kletter- oder Stationärzug
- Direkt- oder Schützensteuerung
- Leichte und kleine Bauform
- Exakte Kettenführung
- 5-Taschen Kettenrad
- Textilkettenspeicher
- 2 Gleichstrombremsen
- Patentierte Rutschkupplung als Überlastschutz



## Basic Features

- Climbing- or Standard Suspension
- Direct- or Contactor Control
- Light and compact Housing
- Precise Chain Guide
- 5-Pocket Chain Wheel
- Textile Chain Bag
- 2 DC Brakes
- Patented Friction Clutch for Overload Protection

# ELECTRIC CHAIN HOISTS - D8Plus



Traglast/Capacity (D8Plus/DIN 56950) in kg							Hauptmaße/Main Size in mm						
1 Strang 1 Fall	Geschwindigkeit bei 50 Hz (m/min) Speed at 50 Hz (m/min)	2 Stränge 2 Falls	Geschwindigkeit bei 50 Hz (m/min) Speed at 50 Hz (m/min)	Lastkette in mm Load chain in mm	Gewicht o. Kette in kg Weight w. o. chain in kg	Einschaltdauer in % Duty Rate in %	A	B	C	Betriebsspannung Operation Voltage	Motorleistung in kW Motor Power in kW	Schützensteuerung Contactor Control	Direktsteuerung Direct Control
125	4	250	2	4 x 12	15	25	380	189	114	400 V, 3 ph. 50 Hz/ 230 V, 3 ph. 50 Hz Other Voltages on Request	0.18	24 V Schützensteuerung 24 V Contactor Control	Direktsteuerung Direct Control
125	6	250	3	4 x 12	15	25	380	189	114		0.25		
160	4	-	-	4 x 12	15	25	380	189	114		0.18		
250	4	500	2	5.2 x 15	23	40	453	218	124		0.37		
250	8	500	4	5 x 15	27	25	427	257	155		0.75		
320	4	-	-	5.2 x 15	23	40	453	218	124		0.75		
500	4	1000	2	7 x 22	27	25	442	257	155		0.75		
500	5	1000	2.5	7 x 22	27	25	442	257	155		0.75		
500	10	1000	5	7 x 22	30	25	442	257	155		1.1		
800	4	1600	2.5	9 x 27	58	25	570	342	197		2.2		
800	5	1600	2.5	9 x 27	58	25	570	342	197		2.2		
800	10	1600	5	9 x 27	58	25	570	342	197		3.0		
1000	4	-	-	9 x 27	58	25	570	342	197		2.2		
1250	4	2500	2	11 x 31	80	25	600	342	209		3.0		
1250	8	2500	4	11 x 31	80	25	600	342	209		3.0		

Alle Angaben sind circa-Angaben, Irrtümer und Änderungen vorbehalten.

All data is approximate; we cannot accept any liability for errors and omissions, and we reserve the right to make changes.



# ELEKTROKETTENZÜGE - BGV C1 (DGUV V17)

## Traglast 125 kg - 2500 kg

Ob für Einrichtbetrieb oder komplexe szenische Bewegung, weltweit kommen ChainMaster Kettenzüge entsprechend BGV C1 zum Einsatz. Bereits 1994 konnten wir das weltweit erste zertifizierte Kettenzugsystem vorstellen. Professionelle Anwender und Setdesigner weltweit verfügten somit über neue Möglichkei-

ten und Technologien, kreative Ideen sicher, exakt und reproduzierbar umzusetzen. Je nach Anwendungsfall werden die Antriebe mit hochpräzisen Sensoren für Last- und Wegerfassung ausgerüstet und gewährleisten ein sicheres Halten und Bewegen von Lasten bis zu 2500 kg über Personen.

## Grundausrüstung

- Kletter- oder Stationärzug
- Lastkette nach EN 818-7
- Schützensteuerung 24VAC/DC
- Leichte und kleine Bauform
- Exakte Kettenführung
- Geräuscharmer Betrieb
- 5-Taschen Kettenrad
- Textilkettenspeicher
- 2 Gleichstrombremsen
- Getriebeendschalter
- Patentierte Rutschkupplung als Überlastschutz
- Rutschkupplung nicht im Kraftfluss angeordnet



## Capacity 125 kg - 2500 kg

Whether for installation work or complex scene changes, ChainMaster's BGV C1 hoists are used worldwide. Already in 1994, we were able to present the world's first certified chain hoist system. This put at the disposal of professional users and set designers the world over new possibilities and technologies, allowing them to

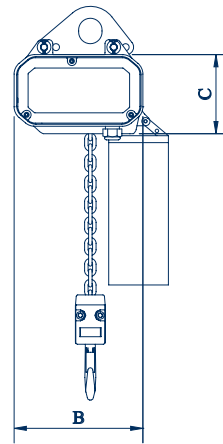
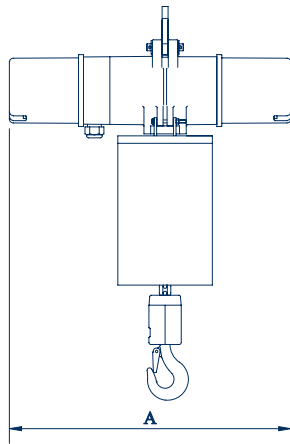
realize their creative ideas with precision and in ways that could be reproduced. Depending upon the application, the drives are fitted with ultra-precise sensors for load and position evaluation and guarantee the safe suspension and movement of loads of up to 2500 kg over human heads.



## Basic Features

- Climbing- or Standard Suspension
- EN 818-7 Load Chain
- Contactor Control 24VAC/DC
- Light and compact Housing
- Precise Chain Guide
- Low Noise running
- 5-Pocket Chain Wheel
- Textile Chain Bag
- 2 DC Brakes
- Gear Limit Switch
- Patented Friction Clutch for Overload Protection
- Friction Clutch is not in the Load Path

# ELECTRIC CHAIN HOISTS - BGV C1 (DGUV V17)



Traglast/Capacity (BGV C1/DIN 56950) in kg					Hauptmaße/Main Size in mm			Betriebsspannung Operation Voltage	Motorleistung in kW Motor Power in kW	Schützensteuerung Contactor Control			
1 Strang 1 Fall	Geschwindigkeit bei 50 Hz (m/min) Speed at 50 Hz (m/min)	2 Stränge 2 Falls	Geschwindigkeit bei 50 Hz (m/min) Speed at 50 Hz (m/min)	Als Kletterzug erhältlich Climbing hoist available	Lastkette in mm Load chain in mm	Gewicht o. Kette in kg Weight w. o. chain in kg	Einschaltdauer in % Duty Rate in %				A	B	C
125	4	-	-	-	4 x 12	15	25	443	189	114	0.18	400 V, 3 ph. 50 Hz / 230 V, 3 ph. 50 Hz Other Voltages on Request	24 V Schützensteuerung 24 V Contactor Control
125	5	-	-	-	4 x 12	15	25	443	189	114	0.18		
125	6	-	-	-	4 x 12	15	25	443	189	114	0.25		
160	4	-	-	-	4 x 12	15	25	443	189	114	0.18		
160	8	320	4	•	5 x 15	30	25	554	257	155	1.1		
250	4	500	2	•	5,2 x 15	23	40	453	218	124	0.75		
250	8	500	4	•	5 x 15	30	25	554	257	155	0.75		
250	10	500	5	•	7 x 22	35	25	554	257	155	0.75		
320	4	-	-	•	5,2 x 15	23	40	453	218	124	0.75		
500	4	1000	2	•	7 x 22	35	25	568	257	155	0.75		
500	5	1000	2.5	•	7 x 22	35	25	568	257	155	0.75		
500	8	1000	4	•	7 x 22	35	25	614	257	155	2.2		
500	10	1000	5	•	7 x 22	35	25	614	257	155	2.2		
800	5	1600	2.5	•	9 x 27	55	25	652	342	197	2.2		
800	10	1600	5	•	9 x 27	55	25	652	342	197	3.0		
1000	4	-	-	•	9 x 27	55	25	570	342	197	2.2		
1250	4	2500	2	•	11 x 31	80	25	682	342	209	2.2		
1250	8	2500	4	•	11 x 31	80	25	682	342	209	3.0		

Alle Angaben sind circa-Angaben, Irrtümer und Änderungen vorbehalten.

All data is approximate; we cannot accept any liability for errors and omissions, and we reserve the right to make changes.



# JUMBO-LIFT

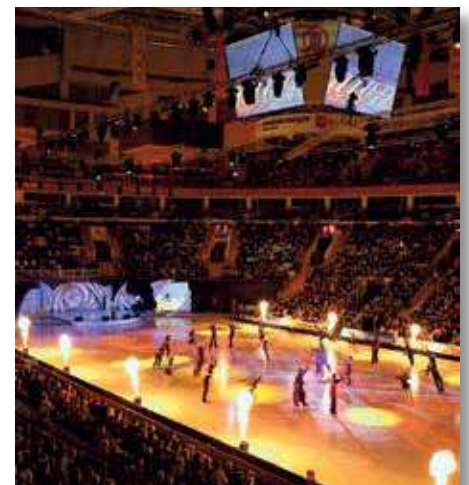
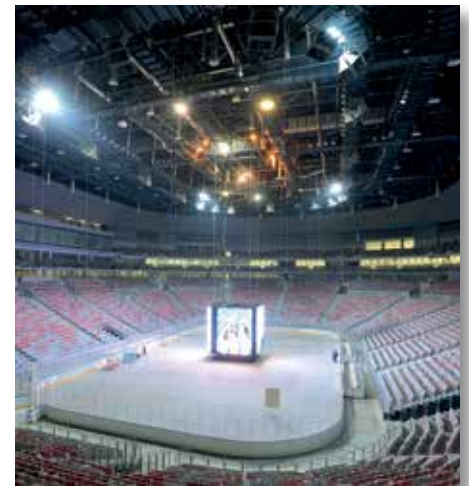
## Traglast 3000 kg - 12000 kg

Videowürfel und andere sehr schwere Traglasten sind das Haupteinsatzgebiet der ChainMaster JumboLifte. Je nach Lastfällen und Sicherheitsanforderungen stehen Ausführungen mit einfacher Schützensteuerung bis hin zu variabler Geschwindigkeit und sicherer Steuerung nach EN/IEC-61508 SIL3 zur Verfügung. Zusätzliche Havarielösungen bieten ein Höchst-

maß an Verfügbarkeit. Für horizontal verfahrbare Systeme stehen auch Spezial Fahrwerke mit Schützensteuerung oder als VarioTrolley mit Positioniereinrichtungen zur Verfügung. Für eine Datenübertragung ohne Schleppkabel können wir auf verschiedene Technologien zurückgreifen, um auch ihr Projekt auf höchstem technischen Niveau zu realisieren.

## Grundausrüstung

- BGV D8 6000/12000kg
- BGV C1 3000/6000kg
- Kompakte Bauform
- Metall Kettenspeicher
- Kette nach EN 818-7
- 2 Hubgeschwindigkeiten
- VarioLift-Ausführung auf Anfrage erhältlich



## Capacity 3000 kg - 12000 kg

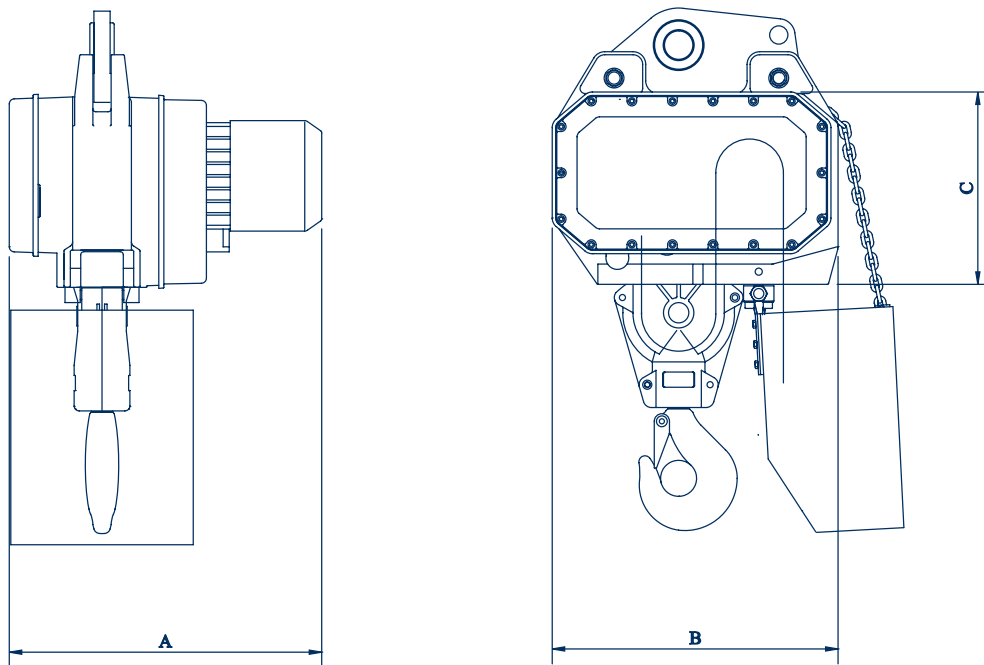
Video cubes and other very heavy loads constitute the principal field of application of ChainMaster's Jumbo Lifts. Depending upon the type of load and the safety requirements, models are available offering everything from simple contactor control to variable-speeds and control in accordance with the IEC-61508 / SIL3 safety standard. Additional fall-back solutions

maximize operational availability. For horizontally mobile systems, special trolleys are available with contactor control or in the form of VarioTrolleys with positioning systems. And if you want data transmission without trailing cables, there are various technologies we can exploit to ensure that your project can be realized in accordance with the highest technical standards.

## Basic Features

- BGV D8 6000/12000kg
- BGV C1 3000/12000kg
- Compact Design
- Metal Chain Bag
- Chain acc. EN818-7
- 2 Lifting Speeds
- VarioLift version available on request

# JUMBO-LIFT



	Traglast/Capacity (Jumbo-Lift) in kg				Lastkette in mm Load chain in mm	Gewicht o. Kette in kg Weight w. o. chain in kg	Einschaltdauer in % Duty Rate in %	Hauptmaße/Main Size in mm			Betriebsspannung Operation Voltage	Motorleistung in kW Motor Power in kW	Schützensteuerung Contactor Control
	Traglast Capacity	Laststränge Falls	Geschwindigkeit bei 50 Hz (m/min) Speed at 50 Hz (m/min)	Geschwindigkeit bei 60 Hz (m/min) Speed at 60 Hz (m/min)				A	B	C			
BGV D8	6000	1	5.6+1.4	-	16 x 45	180	25	616	564	382	400 V, 3 ph. 50 Hz Other Voltages on Request	6.4/1.6	Schützensteuerung Contactor Control
	12000	2	2.8+0.7	-		195		616					
BGV D8 Vario-Lift	6000	1	1.0-5.6	1.0-6.7		190		688				6.4	Frequenzumrichter Frequency inverter
	12000	2	0.5-2.8	0.5-3.4		205		688					
BGV C1	3000	1	5.6+1.4	-		180		688				6.0/1.3	Schützensteuerung Contactor Control
	6000	2	2.8+0.7	-		195		688					
BGV C1 Vario-Lift	3000	1	1.0-5.6	1.0-6.7		190		688				6.0	Frequenzumrichter Frequency inverter
	6000	2	0.5-2.8	0.5-3.4		205		688					

Alle Angaben sind circa-Angaben, Irrtümer und Änderungen vorbehalten.

All data is approximate; we cannot accept any liability for errors and omissions, and we reserve the right to make changes.



# VARIO-LIFT

## Erfolgreich rund um die Welt

Zu einer weltweiten Erfolgsstory entwickelte sich der ChainMaster VarioLift, den wir, als weltweit erstes Unternehmen, erstmals 1998 nach einer 18-monatigen Entwicklungs- und Testphase auf der PLASA in London präsentierten. Die VarioLift Produktserie bietet maximale Präzision bei Geschwindigkeiten bis zu 42m/min und höchste Reproduzierbarkeit von programmierbaren Bewegungsabläufen für komplexe Szenenfahrten in Verbindung

mit unserem nach EN/IEC 61508 SIL3 zertifizierten XYZ-Control System. Modernste Closed-Loop Frequenzumrichter-Technologie, hochauflösende Wegsensoren und eine sichere Lastauswertung machen den ChainMaster Variolift zu einem Hebezeug von höchster Performance. Programmierbare Start- und Stop-Rampen, volles Drehmoment bei Stillstand über mehrere Minuten, Richtungswechsel ohne Zwischenstopp, sowie per Software

einstellbare Not- und Betriebsendschalter sind nur einige Beispiele unserer wegweisenden Innovationen an denen sich der Markt orientiert.

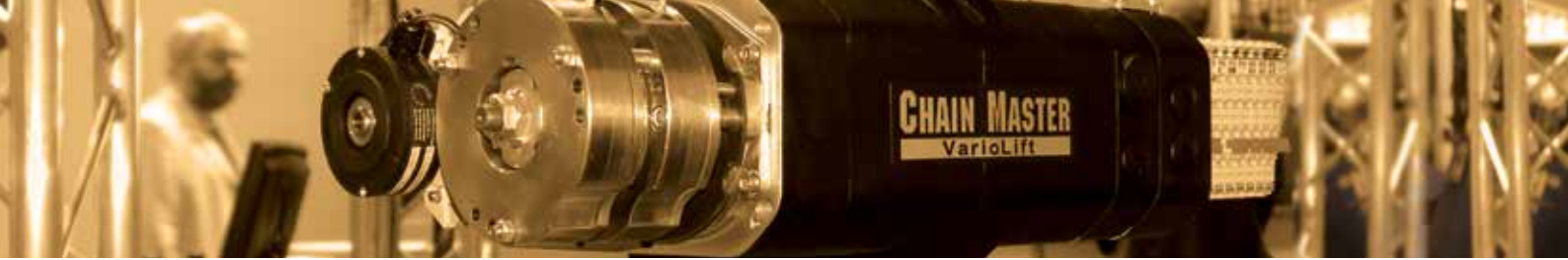
Für komplizierte und komplexe Einsatzfälle im Einrichtbetrieb bieten wir ebenso ein Portfolio verschiedener Modelle, Traglasten und Geschwindigkeiten nach BGV D8, D8plus und BGV C1 um auch hier einen zuverlässigen Betrieb bis hin zum Einsatz als Schwerlastzug abzudecken.



## Produktmerkmale

- Traglasten nach BGV C1  
125 kg - 6000 kg
- Stufenlose Geschwindigkeitsregelung
- Geschwindigkeiten bis 42 m/min
- Frei Programmierbare Start/Stop-Rampen
- Lastkette nach EN 818-7
- geräuscharmer Betrieb
- 5-Taschen Kettenrad
- 2 unabhängige Bremsen
- 2 Absolutwertgeber 24Bit
- Integrierte Lasterfassung
- Echter Closed-Loop Betrieb via min. IGR-8192 ppr.
- Exakte Kettenführung
- Textilkettenspeicher
- Absetzbare Steuerbox
- BGV D8/ D8Plus Modelle auf Anfrage
- Schaltschrank Systeme auf Anfrage
- Integrierbar in Bühnensteuerungen





# VARIO-LIFT

## Successful throughout the world

Since it was first introduced in 1998 at the PLASA show in London after an eighteen-month development and testing phase, the ChainMaster VarioLift—at the time, the first device of its kind anywhere in the world—has proved a global success. The VarioLift product series offers maximum precision at speeds of up to 42m/min and the highest degree of reproducibility of programmable motion sequences for complex

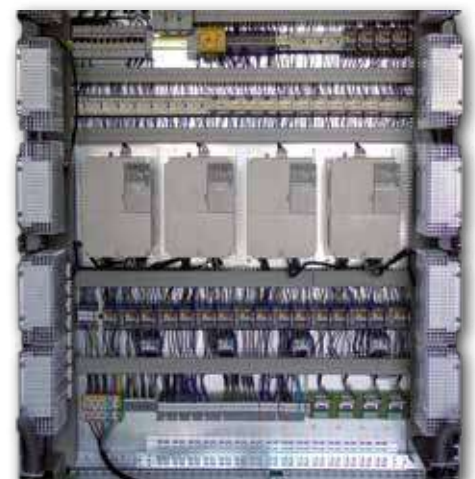
stage runs in connection with our EN/IEC 61508 SIL3-certified XYZ control system. State-of-the-art closed-loop frequency converter technology, high-resolution position sensors and secure load assessment make the ChainMaster VarioLift a high-performance hoist. Programmable start and stop ramps, full torque when motionless for several minutes, change of direction without pausing, and software-programmable

emergency and operation limit switches are just a few examples of the pioneering innovations that have shaped the market.

For elaborate and complex installation or setting-up applications, we also offer a range of models with different load capacities and speeds complying with BGV D8, D8plus and BGV C1 to ensure reliable operation in such cases also, including use as a heavy-load hoist.

## Product Features

- Capacity acc. BGV-C1 125 kg - 6000 kg
- Variable Speed Control
- Speed up to 42 m/min
- Free programmable Start/Stop Ramps
- EN 818-7 Load Chain
- Low Noise Operation
- 5-Pocket Chain Wheel
- 2 Independent DC Brakes
- 2 Absolute Encoders 24Bit
- Integrated Load Cell
- Real Closed-Loop Operation with min. IGR-8192 ppr.
- Precise Chain Guide
- Textil Chain Bag
- Removeable Control Box
- BGV D8 / D8Plus Models on Request
- Control Cabinets on Request
- Integrable into Stage Control Systems

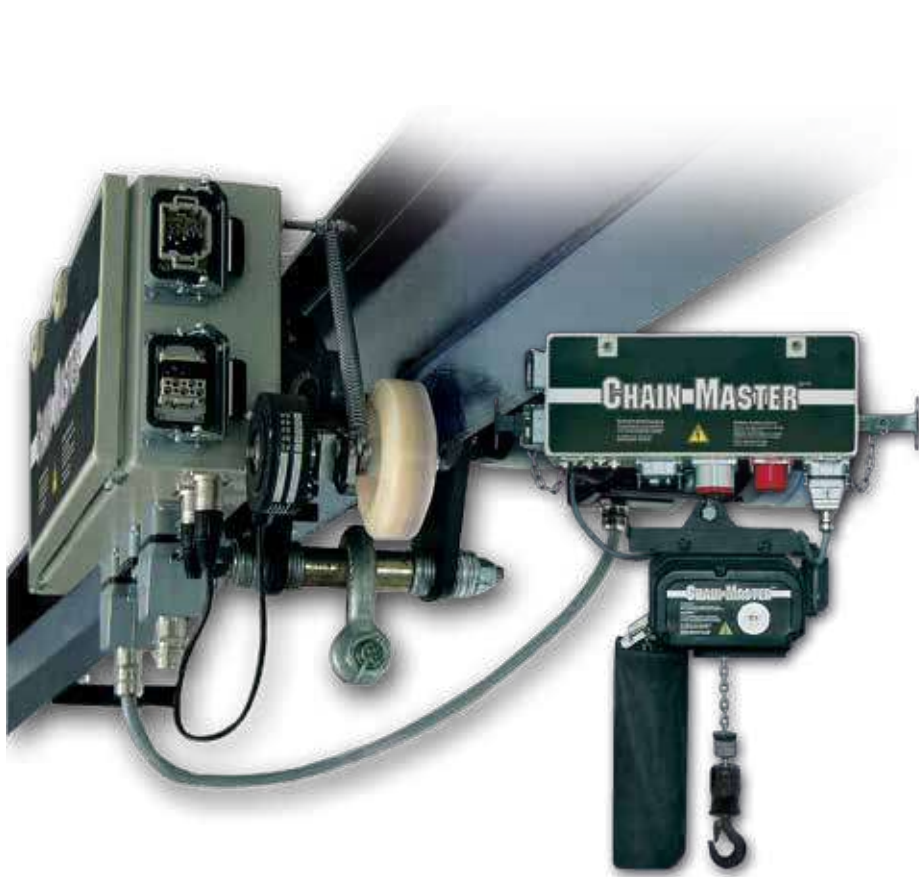


# VARIO-TROLLEY

## Traglasten 1000 kg - 12000 kg

Moderne Bühnenbilder und Showdekorationen sind heute oft mit beweglichen Elementen ausgestattet. Für die Positionierung dieser mitunter tonnenschweren Lasten ist höchste Präzision mit absoluter Sicherheit gefordert. Dem wird der VarioTrolley von ChainMaster gerecht, der seine Live-Premiere bei einem Mega-Event erlebte. Gleich 24 dieser Fahrwerke kamen 2001

beim Grand Prix Eurovision Song Contest in Kopenhagen zum Einsatz – in Verbindung mit ChainMaster BGV C1 Kettenzügen und eine ChainMaster-Steuerung mit Redundanz. Dieses System „verfuhr“ acht Traversenhalbkreise horizontal und vertikal über der Bühne und war der Hauptteil der szenischen Bühnentechnik. Ergebnis: 12 Punkte für ChainMaster



## Capacity 1000 kg - 12000 kg

Nowadays sets and show decorations often feature moving elements. In the positioning of these loads (which often weigh tons!), the highest degree of precision and absolute safety are called for. It is in just such situations that the VarioTrolley from ChainMaster comes into its own. The VarioTrolley had its baptism of fire in 2001 at the Eurovision Song Contest in Copenhagen, when 24 of the trolleys

combined with a ChainMaster BGV C1 chain-hoist and a ChainMaster as failsafe controller in a display of kinetic virtuosity witnessed by tens of millions across the continent. The system was used to manoeuvre eight semi-circular truss structures horizontally and vertically over the stage and formed the centrepiece of the set design. And the result? ChainMaster: 12 points!

## Grundausrüstung

- Variable Geschwindigkeiten: 0-40 m/min
- 4-fach Reibrad-Antrieb
- Verstellbare Flanschbreite
- Einbolzenaufhängung
- Steuerungsbox mit BUS-Baugruppe, Frequenzumrichter,
- Not-Aus-Schütz
- Absolutwertgeber 24 Bit
- Anschluss für Lastmessdose

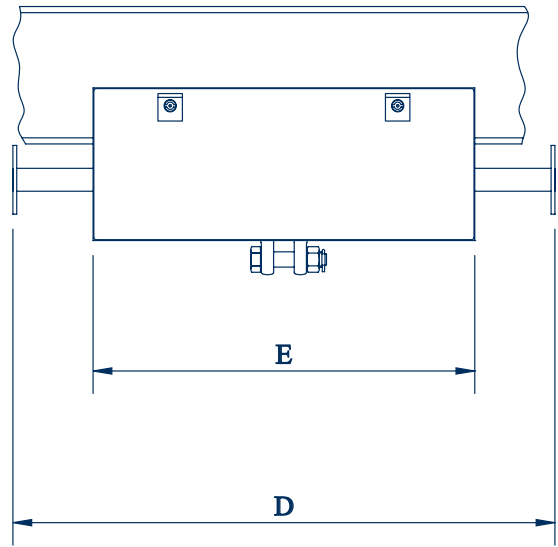
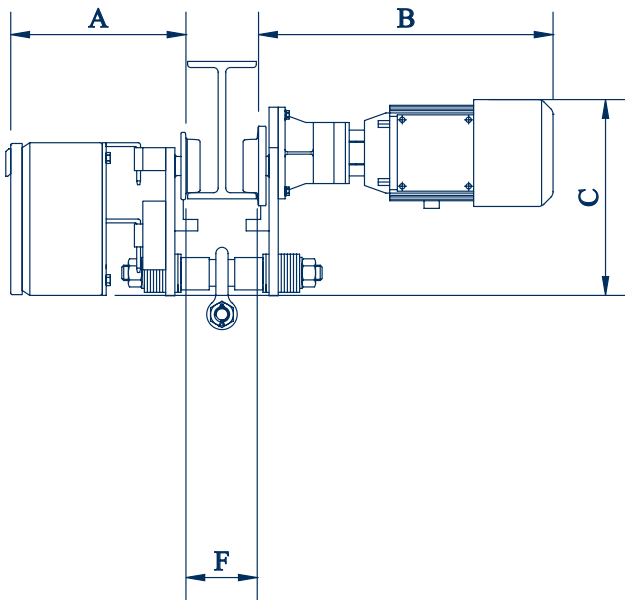


## Basic Features

- Variable speed 0-40 m/min
- 4-fold friction Wheel Drive
- Adjustable flange width
- Single Bolt Suspension
- Control Box with BUS-interface Module, Frequency Inverter, Emergency stop Contactor
- Absolute Encoder 24 Bit
- Input for Load Cell



# VARIO-TROLLEY



Traglast in kg Capacity in kg	Flanshbreite in mm Width of Flange in mm	Betriebsspannung Operation Voltage	Motorleistung in kW Motor Power in kW	Geschwindigkeit in m/min Speed in m/min	VARIO Hauptmaße/Main Size in mm						Gewicht in kg Weight in kg	Motorleistung in kW Motor Power in kW	Geschwindigkeit in m/min Speed in m/min	STANDARD Hauptmaße/Main Size in mm						Gewicht in kg Weight in kg																
					A	B	C	D	E	F				A	B	C	D	E	F																	
1000	66-135	400 V, 3 ph. 50 Hz Other Voltages on Request	0.25	0...40	230	385	249	710	500	Flanshbreite Width of Flange	32	0.12	16	230	220	219	400	300	22																	
	137-215											0.12	25		220	219				22																
	220-300											0.04/0.18	5+20		385	249				28																
2000	66-135		0.25	0...40	230	385	275				710	500	Flanshbreite Width of Flange	35	0.12	16			230	220	245	400	300	24												
	137-215														0.12	25				220	245				24											
	220-300														0.04/0.18	5+20				385	275				31											
3200	85-155		0.18	0...32	230	386	296							710	500	Flanshbreite Width of Flange			47	0.04/0.18	5+20			230	386	296	400	300	42							
	137-215																			7.5+30	230				386	296				42						
	220-300																			0.04/0.18	5+20				385	275				30						
5000	90-155		0.18	0...25	243	409	310												710	500	Flanshbreite Width of Flange			73	0.04/0.18	3.5+16			243	409	310	400	300	68		
	160-226																								0.04/0.18	3.5+16				243	409				310	68
	240-310																								0.12/0.55	4+16				245	430				289	142
12500	140-230	0.55	0...20	245	430	289	710	500	Flanshbreite Width of Flange	147							0.12/0.55	4+16						245	430	289			400	300	142					
	230-310																0.12/0.55	4+16							245	430								289	142	

Alle Angaben sind circa-Angaben, Irrtümer und Änderungen vorbehalten.

All data is approximate; we cannot accept any liability for errors and omissions, and we reserve the right to make changes.



# HANDSTEUERUNGEN

## Effektiv – Modular – Sicher

ChainMaster Handsteuerungen sind in verschiedensten Ausführungen für länderspezifische Nennspannungen erhältlich. Ob für Kettenzüge mit Direkt- oder Schützensteuerungen in verschiedenen Steuerspannungen, kabelgebundene Steuerungen oder sichere Funksysteme, unser Portfolio umfasst eine Produktvielfalt, die weltweit den hohen Anforderun-

gen aus der Praxis und den geltenden Sicherheitsvorschriften gerecht wird. Hochwertige Elektronik-Komponenten gewährleisten selbst in einfachen Systemen durchdachte Sicherheitsfunktionen wie Phasen- und Drehfeldüberwachung. Die Überwachung der Wendeschütze, Hauptschütze oder Not-Aus-Schütze durch sichere Not-Aus-Relais

sind für ChainMaster Steuerungen ebenso grundlegend, wie der Einsatz von sicheren und EMV-geprüften Funkmodulen für sicherheitsrelevante Anwendungen.

Für die Entwicklung und Realisierung kundenspezifischer Sonderlösungen steht ihnen unser ChainMaster Team gern zur Seite, kontaktieren sie uns!





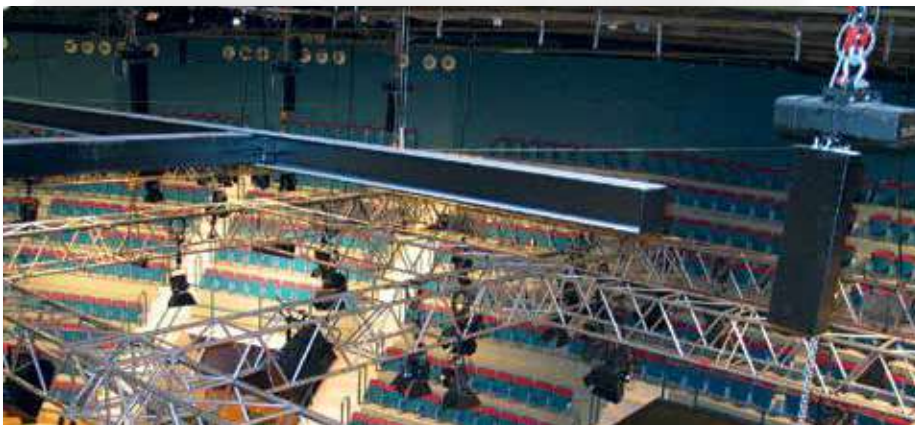
# MANUAL CONTROLS

## Effective – Modular – Safe

ChainMaster manual controllers are available in a wide range of versions for country-specific nominal voltages. Whether for chain hoists with direct or contactor control with different control voltages, cable-connected or safe radio systems, our portfolio features a diversity of products that satisfy – the world over – the most

exacting practical requirements and the safety provisions in force. High-quality electronic components underpin – even in simple systems – well thought-out safety functions such as phase and rotary field monitoring. The monitoring of reversing contactors, main contactors and emergency-off contactors by

secure emergency-off relays are as fundamental to ChainMaster controllers as the use of safe and EMV-tested radio modules for safety-relevant applications. The ChainMaster team will be happy to support you in the development and realization of customer-specific special solutions. Just get in touch!





# CHAINMASTER CM-802

## **Kompakt – Sicher – Handlich**

Für einfache Anwendungen im alltäglichen Einsatz bietet die Serie CM-802 eine Vielfalt an robusten Steuerungen als tragbare oder 19“ Rack-Einheiten. Drehfeld- und Phasenüberwachung, sowie die Visualisierung der Betriebszustände sind bereits für Einzelzug-Steuerungen erhältlich, die integrierte Phasenwendung der Bedienelemente und deren übersichtliche Anordnung gewährleisten eine sichere Handhabung von Elektrokettenzügen in Direktsteuerung, auch für verschiedene Nennspannungen.



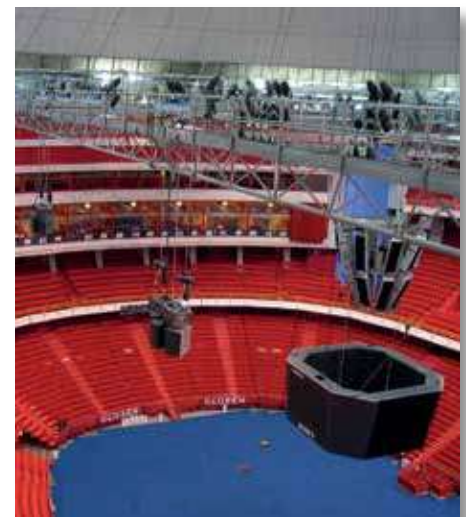
## **Compact – Safe – Handy**

For simple applications in day-to-day use, the CM-802 series offers a variety of robust controllers in both portable and 19-inch rack versions. Rotary field and phase monitoring as well as the display of operating states are available

even for single-hoist controllers; the integrated phase changing of the control elements and the clarity of their layout guarantee the safe handling of directly controlled electric chain hoists, also for different nominal voltages.

## **Produktmerkmale**

- Für Elektrokettenzüge in Direktsteuerung
- 1/2/4/8-ch Steuerungen
- Robustes 19“ Gehäuse oder tragbare Ausführung
- Phasen- und Drehfeldüberwachung
- Zubehör auf Anfrage



## **Product Features**

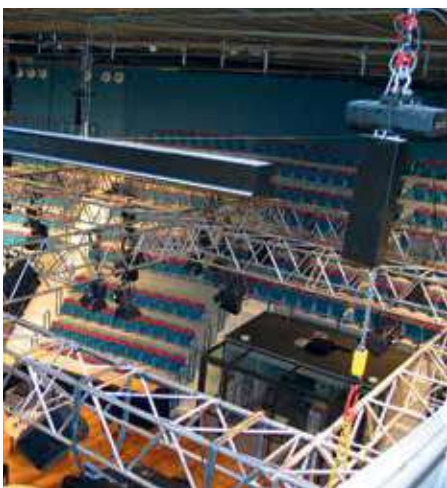
- For Direct Controlled Electric Chain Hoists
- 1/2/4/8-ch Controls
- Robust 19“ Housing Or Portable Versions
- Rotary Field And Phase Monitoring
- Accessories On Request



# CHAINMASTER CM-820

## Produktmerkmale

- Für Elektrokettenzüge in Direktsteuerung
- 4/8-ch 19" Einheiten
- Frei Skalierbares System
- Phasen- und Drehfeldüberwachung
- Zubehör auf Anfrage



## Einfach Skalierbar

Mit der Steuerungsserie CM-820 können auch heranwachsende Unternehmen Projekte mit steigenden Anforderungen und erhöhter Antriebszahl realisieren. Das System besteht aus 19" Rackeinheiten für vier oder acht Antriebe bis zu einer Motorleistung von 2,2kW mit Richtungsvorwahlanzeige und abgesetzten Fernbe-

dienungen mit Sammelfehlermeldungen. Das Zubehör für den Linkbetrieb ist im Lieferumfang jeder Steuereinheit enthalten, Kooperationen mit Partnerfirmen oder die Zumietung von zusätzlichen Steuerungen sind ebenso ohne weiteren Aufwand möglich, wie die Verwendung als partielle Lösung für kleinere Events.



## Product Features

- For Direct Controlled Electric Chain Hoists
- 4/8-ch 19" Rack Units
- Free Scalable System
- Rotary Field And Phase Monitoring
- Accessories On Request

## Simply scalable

With the CM-820 control series, growing companies can realize projects even as their requirements increase and the number of drives at their disposal grows. The system comprises 19-inch rack units for four or eight drives and up to 2.2 kW motor output, with direction preselection display and offset

remote controls with collective error messages. Accessories for link operation are supplied with each controller unit; collaboration with partner firms and the rental of additional controllers are also possible without further expenditure, as is use as a partial solution for smaller events.



# CHAINMASTER CM-801

## Flexibel – Erweiterbar – Professionell

Eine Steuerung für umfangreiche Rigging-Projekte muss flexibel im Einsatz, komfortabel in der Bedienung, je nach Anwendungsfall vielfältig hinsichtlich der Konfiguration sein und auch den Betrieb komplexer Konstruktionen sicher und zuverlässig umsetzen. Mit ihrer weltweit einzigartigen Produktvielfalt und Optionen erfüllt die ChainMaster Serie CM-801

diese Anforderungen. Einzelsteuerungen, zentrale oder dezentrale Gruppensteuerungen, Touring-Versionen, Funkbedieneinheiten und Interfaces für die ChainMaster ProTouch Stage Operator oder das XYZ-Control System, sowie umfangreiches Zubehör und länderspezifische Modifikationen runden das Portfolio entsprechend ab.



## Produktmerkmale

- Für Elektrokettenzüge in Direktsteuerung
- 4/8/16-ch 19“ Motorverteilungen
- Tragbare Fernbedienungen oder 16/24/32/48-ch Bedienfelder
- Freie Konfiguration von zentralen und dezentralen Systemen
- Phasen- und Drehfeldüberwachung
- Haupt-, Wende- und Not-Aus Schützüberwachung
- Zubehör auf Anfrage



## Flexible – Expandable – Professional

A controller for extensive rigging projects must be flexible in use, comfortable to operate, versatile in its configuration to adapt to the demands of the individual application, and capable of implementing the operation even of complex structures safely and reliably. With a variety of products and options unequalled anywhere in the world, the ChainMaster

CM-801 series satisfies these demands. Individual controllers, centralized or decentralized group controllers, touring versions, radio-controlled units and interfaces for the ChainMaster ProTouch StageOperator or the XYZ Control System, as well as a wide range of accessories and country-specific modifications, round off the portfolio.

## Product Features

- For Direct Controlled Electric Chain Hoists
- 4/8/16-ch Motor Distributions
- Handheld Remote Or 19“ Panels For 16/24/32/48-ch Available
- Rotary Field And Phase Monitoring
- Monitoring Of Main-, Reversing- And Emergency Contactors
- Accessories On Request



# CHAINMASTER CM-830

## Produktmerkmale

- Für Elektrokettenzüge in LV-Schützensteuerung
- 4/8-ch 19" Motorverteilungen
- Tragbare Fernbedienungen oder 16/24/32/48-ch Bedienfelder
- Freie Konfiguration von zentralen und dezentralen Systemen
- Phasen- und Drehfeldüberwachung
- Haupt- und Not-Aus-Schutzüberwachung
- Zubehör auf Anfrage



## International einsetzbar

Basierend auf der Serie CM-801 sind die ChainMaster Handsteuerungen der Serie CM-830 das leistungsfähige Pendant für Elektrokettenzüge mit integrierter Schützensteuerung. Kompakte tragbare Versionen sind für bis zu 4 Kettenzüge erhältlich. Das Portfolio umfasst zudem

eine Vielzahl 4-ch und 8-ch 19" Einheiten für Elektrokettenzüge mit Motorleistung bis zu 3kW sowie skalierbare Bedieneinheiten für 16 bis 48 Antriebe. Alle Komponenten sind für diverse internationale Nennspannungen und Steuerelektronik der Antriebe erhältlich.



## Product Features

- For Electric Chain Hoists With LV-Contactor Control
- 4/8-ch 19" Motor Distributions
- Handheld Remote Or 19" Panels For 16/24/32/48-ch Available
- Free System Configuration
- Rotary Field And Phase Monitoring
- Monitoring Of Main- And Emergency Contactors
- Accessories On Request

## Usable internationally

Based on the CM-801 series, the manual controllers in ChainMaster's CM-830 series make powerful companions to electric chain hoists with integrated contactor controls. Compact, portable versions are available for up to four chain hoists. The range also includes a large number of

4- and 8-channel, 19-inch units for electric chain hoists with motor outputs up to 3 kW as well as scalable control units for 16 to 48 drives. All components are available for a variety of international nominal voltages and drive control electronics.



# COMPUTERSTEUERUNGEN

## Pionier und Marktführer

Über 20 Jahre Erfahrung in der Entwicklung und Fertigung haben unsere ChainMaster Steuerungssysteme zum Marktführer weltweit werden lassen. Ob für Einrichtbetrieb oder komplexe szenische Bewegung entsprechend EN/IEC-61508 SIL3, wir bieten ihnen eine vielfältige Auswahl an programmierbaren, leistungsfähigen und bediener-

freundlichen Steuerungen. Kontinuierliche Weiterentwicklung, ausgereifte Software und Hardware-Komponenten mit hoher Performance garantieren einen zuverlässigen Betrieb von Festinstallationen oder mobilen Anlagen. Optionen wie VPN-Verbindungen, Internet-Remote und Online-Support stehen unseren Kun-

den weltweit zur Verfügung. Verschiedenste Antriebe wie Kettenzüge, Seilwinden, Fahrwerke, Hubpodien oder Drehbühnen können integriert werden und ermöglichen somit den professionellen Anwendern sichere All-In-One Lösungen für Theater, Opernhäuser, TV-Studios, Tourneen oder Mehrzweckhallen.





# COMPUTER CONTROLS

## Pioneer and Market Leader

Over 20 years' experience in development and production have raised ChainMaster control systems to the status of market leader worldwide. Whether for installation work or complex scene changes in accordance with EN/IEC-61508 SIL3, we offer a diverse selection of programmable, powerful,

user-friendly controllers. Continuous further development, sophisticated software and high-performance hardware components guarantee reliable operation whether in fixed installations or mobile systems. Options such as VPN connections, and both Internet remote and online support are

available to our customers worldwide. The widest variety of drives such as chain hoists, winches, trolleys, lifting platforms and rotating stages can be integrated to provide professional users with safe all-in-one solutions for theatres, opera houses, TV studios, tours and multi-function halls.





# PROTOUCH STAGEOPERATOR

## Bedienerfreundlich und Multifunktional

Der ProTouch StageOperator eignet sich für den sicheren Einrichtbetrieb von Kettenzügen mit fester oder variabler Geschwindigkeit und diversen bühnentechnischen Antrieben, wie Seilwinden, Rohrwellenzüge und Hubpodien. Das System besitzt eine integrierte Gruppenabschaltung, welche beim Überschreiten von Grenzwerten und Ansprechen von Sicherheitseinrichtungen eines Antriebes die gesamte Gruppe oder alle sich bewegenden Antriebe stoppt. Die Steuerung wertet alle Endschalter der Antriebe aus, Sensoren wie Inkremental-

oder Absolutwertgeber, Lastmesszellen und Thermoschalter werden zuverlässig verarbeitet und gewährleisten einen sicheren Betrieb der Hebezeuge. Unter Verwendung verschiedenster Technologien und Medien zur Datenübertragung können zentrale und dezentrale Systeme gefertigt werden.

Im Qatar National Convention Center wurde in sieben Hallen ein Gesamtsystem mit 1752 ChainMaster VarioLifts installiert, die Bedienung erfolgt über zehn 8,4“ Funksteuerungen.

## Grundausrüstung

- 8,4“ Farb-Touchpanel in robuster Industriequalität
- Linkbare Motorverteilungen
- Integrierte Software zur Anlagen-Konfiguration
- Passwort-Verwaltung
- Gruppenabschaltung
- Wegerfassung und Zielfahrten
- Lasterfassung mit Abschaltfunktion
- Soll- & Ist-Positionsanzeige
- Einzelanzeige aller Fehler und Betriebszustände
- Alternativ 15“ Touchpanel
- Alternative Systeme auf Netzwerkbasis auf Anfrage erhältlich





# PRO TOUCH STAGEOPERATOR

## 🇬🇧 User-friendly and Multi-Functional

The ProTouch StageOperator is suitable for safe installation operations featuring fixed- or variable-speed chain hoists and a variety of stage drives such as winches, tubular shaft hoists and lifting platforms.

The system offers integrated group shutdown, which means that whenever limits are exceeded or the safety devices of one drive respond, the entire group or all the drives in motion are stopped.

The controller evaluates all the limit switches of the drives, whilst sensors such as in-

cremental or absolute encoders, load-measuring cells and thermo switches are reliably processed, to guarantee the safe operation of lifting appliances. Using a wide variety of technologies and mediums of data transmission, both centralized and decentralized systems can be produced.

In the Qatar National Convention Center, an entire system with 1752 ChainMaster VarioLifts was installed in seven halls, with control provided by ten 8.4-inch radio controllers.

## 🇬🇧 Basic Features

- 8,4" Colour Touchscreen in robust Industry Quality
- Linkable Motor Distributions
- Integrated Software for System Configuration
- Password Management
- Group-Shutdown Functions
- Displaying of Positions and Destination Runs
- Load-Measuring with integrated Shutdown Functions for Over- and Underload
- Displaying each Drive Status Position, Load and Errors
- 15" Touchscreen as Option
- Network-Based System Configurations available on request





# XYZ-Control System

## **Komfortabel – Vielseitig – Sicher**

Das ChainMaster XYZ-Control System eignet sich ideal zum Erstellen komplexer Bewegungsabläufe und ist somit die zuverlässige Schnittstelle zwischen Operator und bühnentechnischen Antrieben. Die übersichtliche Bedienoberfläche und die praktische Gliederung der Funktionen ermöglichen eine einfache und intuitive Bedienung bei höchstem Sicherheitsniveau mit ständigem Zugriff auf die im System integrierten Hebezeuge.

Der modulare Aufbau kann an alle Anforderungen angepasst werden. Weiterhin stehen diverse Zusatzausrüstungen zur Verfügung. Optional sind Zusatzbedien-

einheiten, diverse USB-Geräte und zusätzliche Bedienfelder mit Hotkeys und Meldeleuchten erhältlich. Mit unseren multifunktionalen Steuerungen lassen sich alle Maschinen der Bühnentechnik bequem, sicher und reproduzierbar bedienen.

Die Integration eines zusätzlichen XYZ-StageOperator ermöglicht während Veranstaltungen eine vollkommen ortsunabhängige Multi-User Bedienung von Elektrokettenzügen, Fahrwerken, Seilwinden und Bühnenmaschinerie im gesamten Bühnenbereich, zertifiziert nach EN/IEC 61508 SIL3.

## **Grundausrüstung**

- Sicherheitsrechner mit Selbstüberwachung
- Internet Remote-Zugriff,
- 2-Kanal High-Speed Netzwerk
- Stern- und Linien Verkabelung,
- Freie Gruppenbildung,
- Passwort-Benutzer Verwaltung,
- Fahrt- und Fehler-Historie
- Programmierung, Abspeicherung beliebig vieler Positionen,
- Soll- und Ist Positionsanzeige, Anzeige Einzellasten
- Totmann-Taster Betrieb





# XYZ-Control System

## 🇬🇧 Comfortable – Versatile – Safe

The ChainMaster XYZ Control System is ideally suited to the creation of complex movement sequences and constitutes a reliable interface between the operator and the stage drives. The clearly laid out user interface and the practical structure of the functions allow simple and intuitive operation at the highest safety level with continuous access to all lifting appliances integrated into the system.

The modular structure is capable of adapting to all requirements. In addition, a wide variety of ancillary equipment is available. Addition control units,

a variety of USB device and addition control panels with hotkeys and indicator lights are available as options. With our multi-functional controllers, all stage machinery can be controlled comfortably, safely and in a reproducible fashion.

The integration of an additional XYZ StageOperator during events makes the fully venue-independent, multi-user operation of electric chain hoists, trolleys, winches and other stage machinery possible throughout the stage area, certified in accordance with EN/IEC 61508 SIL3.

## 🇬🇧 Basic Features

- Safety-Computers with Self-monitoring Test Routine
- Internet Remote-Access
- 2-ch High-Speed Network
- Star and Daisy Chain cabling
- Free Group Configuration
- User & Password Management
- Operation and Failure Recording
- Programming and Storing of unlimited Positions and Scenes
- Actual and Destinate Position, Single Load Display
- Deadman's Operation





# LASTERFASSUNG

## Was wiegt Sicherheit?

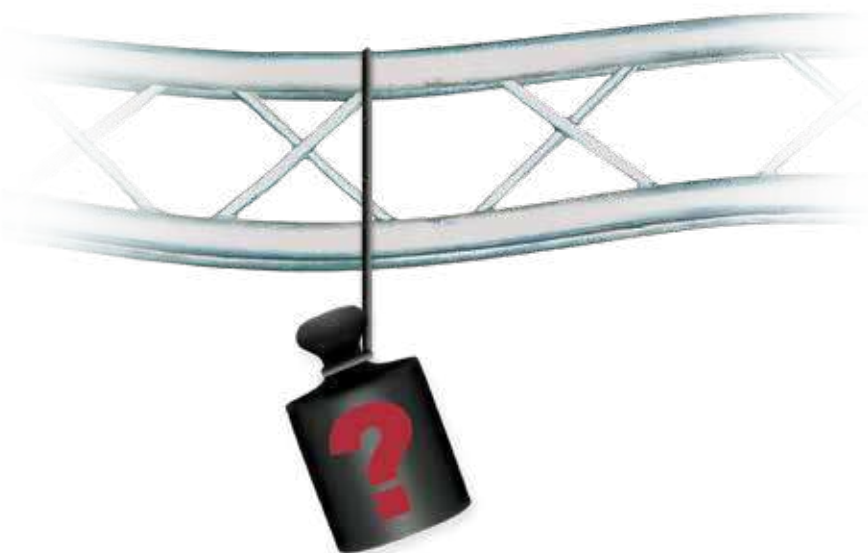
Unsere ChainMaster Kettenzüge und Steuerungssysteme sind natürlich unter Berücksichtigung aller gültigen Normen und Vorschriften entwickelt und konstruiert. Doch was passiert bei Fehlbedingungen, wenn beispielsweise zu viel Last am Haken hängt? Oder keine Last?

Für statisch unbestimmte Lastfälle oder

bei Gefahr von Überlastung einzelner Elemente sind entsprechende Sensoren notwendig, die auftretende Lastwerte zuverlässig auswerten und anzeigen oder in Verbindung mit übergeordneten Steuerungen die Hebezeuge sicher still setzen.

Wir bieten ihnen neben unseren hoch-

wertigen Steuerungssystemen ein breites Spektrum an Lastsensoren und Auswerteinheiten, ob als separate 19" Lastanzeige in Verbindung mit optischen und akustischen Warnsignalen oder das ChainMaster Load-2-Net-System als professionelle Softwarelösung mit umfangreichen Zusatzfunktionen.



Standard  
IGVV 5Q P2

Bei statisch unbestimmten Lastsystemen ist eine Lastmessung erforderlich, wenn die Gefahr der Überlast einzelner Komponenten des Lastsystems oder der Anschlagpunkte besteht.

For statically indeterminate load cases a load measuring system is required if the risk of overloading individual components of the system or the lifting points exists.

## How much weight do you attach to safety?

Naturally, all applicable standards and regulations are observed in the development and manufacture of ChainMaster chain hoists and control systems. But what happens in case of incorrect operation, when, for example, the load on the hook is too great? Or non-existent?

In case of statically indeterminate loads

or where there is a risk of overloading individual elements, suitable sensors are required that are capable of reliably evaluating and displaying the current load values or bringing the lifts, in combination with overriding controllers, to a safe stop.

In addition to our high-quality control

systems, we offer a wide range of load sensors and evaluation units, whether in the form of separate 19" load displays in combination with optical and acoustic warning signals, or the ChainMaster Load-2-Net system as a professional software solution with extensive ancillary functions.

# LOAD MONITORING

## Lastmesszellen und Lastbolzen für Schäkel

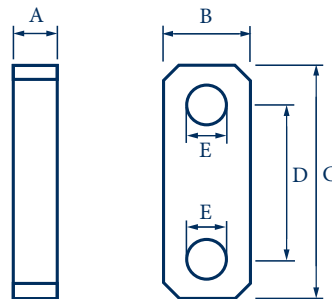
Kompakte, und robuste Lastmesszellen sind das Herzstück unserer Lasterfassungssysteme. Ihre Bauweise ermöglicht eine direkte Anordnung im Laststrang und gewährleistet somit eine präzise und unverfälschte Messung von Lastwerten im gesamten System.

Die Erfassung der Lastwerte erfolgt mittels eines Folien-Dehnmessstreifens, der

als DMS-Vollbrücke ausgeführt ist. Unter Verwendung unserer speziellen Messverstärker wird eine hohe und stabile Messgenauigkeit erreicht. Die Werkskalibrierung jeder einzelnen Lastmesszelle und unsere dauerhafte Qualitätskontrolle garantieren ein Qualitätsprodukt "Made in Germany" für die sichere und genaue Auswertung von Lastwerten.

Die vielfältigen Integrationsmöglichkeiten der Lastmesszellen in die Aufhängungen unserer Kettenzüge bieten eine kompakte Bauhöhe auch bei schwierigen Montagebedingungen. ChainMaster Lastsensoren sind auch, unabhängig von Hebezeugen, für die Auswertung von Belastungen an Hänge- und Anschlagpunkten einsetzbar.

### 2000kg / 5000kg / 15000kg

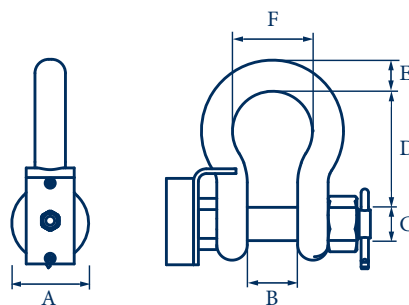


kg	A	B	C	D	E
2000	30	45	160	110	24
5000	30	60	160	110	28
15000	45	100	260	166	42

## Technische Daten

- Sicherheitsfaktor statisch: 5:1
- Überlastbereich 150% messbar
- Extrem kompakte Bauform
- Hochfeste Stahllegierung
- Vollbrücken DMS Sensor
- Messgenauigkeit: < 0,1% Endwert
- Exakte Werkskalibrierung
- Spannungsversorgung: 24 VDC
- Messverstärker: 4-20mA oder 0-10V
- Optional für SIL3 Anwendungen mit Testeingang

### 4750 kg / 6500 kg



kg	A	B	C	D	E	F
4750	48	32	22	71	19	51
6500	57	36	25	84	22	58

## Technical Data

- Static Safety Factor 5:1
- Overload measurable 150%
- Extremely Compact Design
- High-Strength Steel Alloy
- Exact Factory Setting
- Strain Gage with Wheatstone-Bridge
- Precision <0,1% of S.W.L.
- Data Amplifier 4-20mA/0-10V
- Power Supply 24VDC
- SIL3-Version available

## Load-Measuring cells and load bolts for shackles

Compact and robust load-measuring cells form the heart of our load evaluation systems. They are made in such a way as to allow them to be directly integrated into the load line, thereby guaranteeing precise and uncompromised measurement of load values throughout the system.

The load values are evaluated by means

of foil extensometer strips implemented as strain-gauge full bridges. When our special measurement amplifiers are used, high and reliable measurement accuracy is achieved. The factory calibration of every individual load measuring cell and our sustained quality control guarantee a quality product „Made in Germany“ for the safe and accurate assessment of loads.

The many different possibilities for the integration of load cells in the suspension systems of our chain hoists permit compact installations, even under difficult conditions and when headroom is limited. ChainMaster load sensors can also be used independently of lifting gear for the evaluation of loads attached to suspension and attachment points.



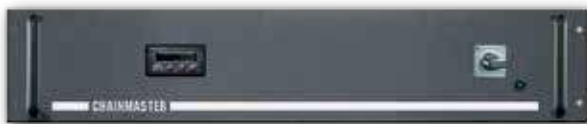
# LASTERFASSUNG

## Programmierbare Anzeigesysteme

Für einfache statisch unbestimmte Lastfälle, im Einrichtbetrieb mit Hubgeschwindigkeiten bis einschließlich 8m/min, bieten wir ein weitreichendes Produktspektrum an externen Lastanzeigesystemen an. Frei programmierbare Auswerteinheiten sowie die Einbindung von optischen oder akustischen Warnsignalen weisen beim Ansprechen einer

Sicherheitseinrichtung den Bediener auf auftretende Fehlbelastungen einzelner Elemente hin und gewährleisten somit einen sicheren Betrieb, auch ohne Anbindung an ein externes Steuerungssystem. Ob Stand-Alone-Systeme, kaskadierbare Einheiten oder Steuerungen mit integrierter Abschaltfunktion, wir bieten ihnen umfangreiche Möglichkeiten für

den professionellen Einsatz. Sicher ist sicher! Die Übertragung der Lastdaten erfolgt in speziellen hochwertigen und geschirmten Datenkabeln die mit Tourtauglichen Steckverbindern ausgerüstet sind. Optional sind auch Multicore-Systeme und Verteilereinheiten erhältlich um den Verkabelungsaufwand zu minimieren



## Grundausrüstung

- Programmierbare Displays
- Eingänge 4 - 20 mA
- Anschlüsse XLR-5 polig
- Spannungsversorgung 230 V
- Programmierbare Schaltausgänge für Über- und Unterlasten
- Farbige Lastanzeige / Farbwechsel der LED Anzeige bei Überlast
- Kaskadierbare Lastanzeigen
- Testfunktionen für Anzeigen und Schaltausgänge

## Basic Features

- Programmable 19" Units
- Power Supply 230V
- 2-Colour Display
- Data Input 4-20mA
- Robust XLR-5 Connectors
- Programmable Switching-Outputs for Over- and Underload
- Scalable System
- Testing Function for Displays and Outputs

## Programmable Display Systems

For simple, statically indeterminate loads during setting-up operations at hoisting speeds up to and including 8m/min, we offer an extensive range of external load display systems. Freely programmable evaluation units as well as the integration of optical or acoustic warning signals alert the user when-

ver a safety device responds to the erroneous loading of individual elements, thereby ensuring safe operation even without integration into an external control system. Whether stand-alone systems, cascadable units or controllers with integrated shutdown functions, we offer you an extensive range of options

for professional use. Safe really does mean safe! The load data is transmitted by special, high-quality, shielded data cables armed with plugs suitable for touring. Multi-core systems and distributor units are also available as options to minimize the amount of cabling required.



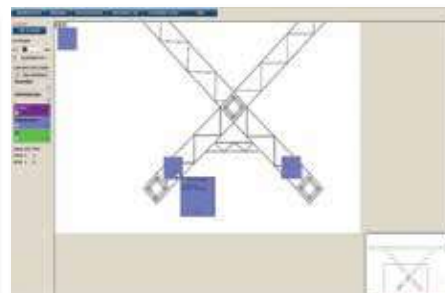
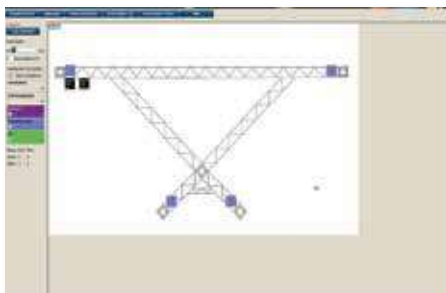
# LOAD MONITORING

## Load-2-Net – Die Netzwerklösung

Die ChainMaster Lasterfassung Load-2-Net ist die professionelle Netzwerk-Lösung für umfangreiche Anwendungen zur Überwachung von Lasten und Hängepunkten. Load-2-Net eignet sich für den mobilen Betrieb und für den professionellen Einsatz in Festinstallati-  
onen. Als Browser-basierendes System ermöglicht es somit ein vom vorhan-

den Betriebssystem unabhängiges Arbeiten ohne notwendige Installation von Software. Das umfangreiche Leistungsspektrum beinhaltet neben Auswertung und Anzeige von Lastwerten und Logbüchern, die Einbindung von Hallenplänen, individuelle Lastgruppenbildung und auch Multi-User-Funktionen. Warnmeldungen können optional

per SMS oder Email an die zuständigen Techniker übermittelt werden. Sämtliche Daten können unter Verwendung von handelsüblichen Access-Points auch auf WLAN-kompatible Geräte wie Smartphones oder Tablets übertragen werden. Projektspezifische Infrastrukturen erstellen wir gern auf Anfrage. Kontaktieren sie uns!



## Grundausrüstung

- Browser-basierende Software
- Anzeige von Lastwerten
- Passwortverwaltung
- Fehlerlogbuch, Benutzerlogbuch
- Einbindung von Aufbauplänen
- Lastgruppenbildung und farbige Warnanzeigen
- Auswertung Brutto/Netto/Tara
- Statusanzeigen der Lastzellen
- Datenübertragungsüberwachung
- Draufsicht und Tabellenansicht
- Ansteuerung externer Warnanzeigen

## Basic Features

- Browser-based Software
- Displaying of Load Values
- Password Management
- Failure Log Book, User Log Book
- Integration of Drawings
- Load Group Configuration and Colored Caution Indication
- Evaluation of Gross/Net/Tara
- Load Cell Status Indication
- Data Transmission Monitoring
- Top View and Table View
- Output for External Caution Signals

## Load-2-Net – The Network Solution

The ChainMaster Load-2-Net load-sensing system is the professional network solution for the monitoring of loads and suspension points in the course of a wide range of applications. Load-2-Net is suitable for mobile operation as well as professional use in fixed installations. As a browser-based system, it can

even work independently of the existing operating system, without requiring the installation of software. The extensive range of features includes the evaluation and indication of load values and log books, the integration of hall plans, the configuration of individual load groups and even multi-user functions. The op-

tion exists of sending warning messages to the technician responsible via SMS or e-mail. All the data can also be transmitted to WLAN-compatible devices such as smartphones and tablets using standard access points. We are happy to create project-specific infrastructures upon enquiry. Contact us!

# ZUBEHÖR/ACCESSORIES



2 unabhängige Bremsen/  
2 Independent Brakes



Verschiedene Lasthaken/  
Different Load Hooks



Konsole mit drehbaren Haken/  
Bracket with turnable Hook



Robuste Kettenspeicher/  
Robust Chain Bags



Lastmesszellen/  
Load Cells



Absolutwertgeber/  
Absolute Encoder



Rollfahrwerk 500-5000 kg/  
Push Trolley 500-5000 kg



Vector - Frequenzumrichter/  
Vector - Frequency Inverter



Konsole mit O-Ring/  
Bracket with O-Ring



# ZUBEHÖR/ACCESSORIES



## Schäkel in verschiedenen Güteklassen von 100 - 13500 kg



Hochfeste Ausführung in HA1, HC1, HA2 und HC2, verzinkt, Bolzen lackiert, mit Mutter und Splint, für alle Verwendungen



## Shackles in various quality grades from 100 - 13500 kg

High-strength design in HA1, HC1, HA2 and HC2, galvanised, bolt painted, with nut and split pin, for all applications

## Rundschlingen



- Rundschlingen, Hebebänder, Zurrgurte, Anschlagmittel

## Round slings

- Round slings, flat lifting slings, lashing straps, fixing equipment

## Trägerklemmen von 1.000 - 10.000 kg



- als Anschlagpunkte an T-Trägern oder als Lastgreifer verwendbar
- auch mit integriertem Rollfahrwerk erhältlich

## Girder clamps from 1000 - 10,000 kg

- for attachment points on t-girders or as load grips
- also available with integrated running gear

## Kabel und Kabelkonfektionierung



Wir beliefern Sie mit allen Sorten von Kabeln, sowohl als Bund- und Trommelware und natürlich auch komplett konfektionierte nach Ihren Angaben.

## Cables and cable assembly

We are able to supply all types of cables, both in coil and drum form and preassembled with plugs in accordance with your specifications.

## Drahtseile 50 - 14.000 kg



- Form P-P, mit beiderseits verpresster Öse
- Form PK-PK, mit beiderseits verpresster Kausche
- Form SK-SK, mit beiderseits verspleißter Kausche

Alle Bauformen können auch mit Karabinerhaken ausgerüstet werden.

## Ropes cables 50 to 14.000 kg

- Type P-P, with extruded-on eye at both ends
- Type PK-PK, with extruded-on eye stiffener at both ends
- Type SK-SK, with twisted eye stiffener at both ends

All variants can also be fitted with spring hooks.

## Flight Cases



- auf Anfrage für Kettenzüge oder Steuerungen in verschiedenen Ausführungen erhältlich

## Flight Cases

- on request for chain hoists and controllers, available in different versions

## Normen der Bühnentechnik

Der Anwendungsbereich unserer Kettenzüge und Steuerungen umfasst alle öffentlichen Veranstaltungs-, Versammlungs- und Produktionsstätten, wie z. B. Theater, Mehrzweckhallen, Filmtheater, Schulen, Bars, Diskotheken, Film- und Fernsehproduktionsstätten. Für den Betrieb solcher Anlagen wird zusätzlich vor-

rausgesetzt, dass diese Anlagen nur von unterwiesenen und mit den entsprechenden Normen bzw. Betriebsanleitungen vertrauten Personen bedient werden.

Bei den nachfolgenden Bezugsquellen können Sie sich nach den aktuellen Normen erkundigen:

Bezugsquellen:

- Carl Heymanns Verlag [www.heymanns.com](http://www.heymanns.com)
- Beuth Verlag [www.beuth.de](http://www.beuth.de)
- Verband für professionelle Licht- u. Tontechnik e.V. [www.vplt.org](http://www.vplt.org)
- DTHG Fachverband [www.dthg.de](http://www.dthg.de)
- [www.igvw.org](http://www.igvw.org)

## Safety Standards

The scope of applications covers all public meeting, assembly and production venues, such as theaters, multipurpose halls, cinemas, schools, bars, discotheques and film and television production centers.

With regard to the operation of such faci-

lities it is additionally assumed that these facilities will be operated only by persons who have received appropriate instruction and are acquainted with the relevant standards and operating instructions.

The relevant standards can be requested from the following organisations:

- Carl Heymanns Verlag [www.heymanns.com](http://www.heymanns.com)
- Beuth Verlag [www.beuth.de](http://www.beuth.de)
- Verband für professionelle Licht- u. Tontechnik e.V. [www.vplt.org](http://www.vplt.org)
- DTHG Fachverband [www.dthg.de](http://www.dthg.de)
- [www.igvw.org](http://www.igvw.org)

## Impressum/Imprint

Herausgeber/Publisher:

ChainMaster Bühnentechnik GmbH  
Uferstraße 23  
D-04838 Eilenburg

Gestaltung/Layout:

ChainMaster Bühnentechnik GmbH  
Phoenix GmbH & Co. KG  
Cottaer Strasse 8  
D-01159 Dresden  
Tel.: +49 (0)351-847 54 68

Druck/Print:

Druckerei Vettters

Die dargestellten Produkte und Projekte sind Anwendungsbeispiele und unterliegen dem technischen Fortschritt.  
The products and projects shown are examples and subject to technical progress.

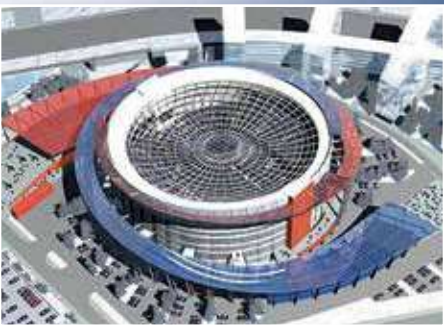
Nachdruck, auch auszugsweise, sowie Vervielfältigung jeder Art, sind nur mit schriftlicher Genehmigung des Herstellers gestattet.  
Reprints, even partial, and reproduction of any kind may be made only with express written permission of ChainMaster.

Alle Rechte für den Fall der Patenterteilung oder GM-Eintragung vorbehalten  
All rights regarding of patent application or GM-registration reserved.

Alle Angaben sind ca. Angaben, Irrtümer und Änderungen vorbehalten.  
All data is approximate; we cannot accept any liability for errors and omissions, and we reserve the right to make changes.



# PROJECTS WORLDWIDE





## ALWAYS A STEP AHEAD



### CHAINMASTER BÜHNENTECHNIK GMBH

Uferstrasse 23, 04838 Eilenburg, Germany  
Tel.: +49 (0) 3423 - 69 22 0 Fax: +49 (0) 3423 - 69 22 21  
<http://www.chainmaster.de> E-Mail: [info@chainmaster.de](mailto:info@chainmaster.de)

## MADE IN GERMANY