

## DSSS-система синхронного перевода



## TC-RFZ04      Передатчик

### Функциональные возможности

- Возможность установки в 19" стойку
- Передача четырех звуковых каналов на разных несущих частотах
- В системе используется не более четырех передатчиков (не более 16 каналов)
- Система кодирования сигнала AES
- Функция проверки излучателя и приемника сигналов
- Независимая регулировка уровня сигнала каждого канала
- Автоматический контроль уровня сигнала
- Частота передачи 2,4-2,5 ГГц с функцией помехоустойчивости
- Четыре линии подключения для излучателей сигнала N-типа

### Технические характеристики

Режим модуляции	DSSS
Частотный диапазон	20–20 000 Гц
Отношение сигнал/шум	более 75 дБ
КНИ	менее 0,5 %
Напряжение RF-выхода	700 мВ
Сопrotивление RF-выхода	50 Ом
Номинальная потребляемая мощность	60 Вт
Потребляемая мощность (режим ожидания)	30 Вт
Питание	АС: 110–240 В, 50–60 Гц
Размеры, мм (ШхВхГ)	485 x 90 x 325
Масса, кг	7,6



## TC-RFF02      Излучатель сигнала

### Функциональные возможности

- Возможность передачи двух каналов
- Автоматическая регулировка уровня сигнала
- Возможность использования в помещении и на открытом воздухе
- Защита от электропомех
- Универсальный способ установки (на стену, потолочная установка, на штатив)

### Технические характеристики

Количество каналов	2
Сопrotивление RF	50 Ом
Кoэффициент увеличения мощности	14 дБ
Передача сигнала	более 100 м
Длина кабеля N-типа	не более 20 м
Тип кабеля	SYV 50-7 коаксиальный
Масса, кг	3,8
Питание	АС: 110–220 В, 50–60 Гц
Размеры, мм (ШхВхГ)	450 x 211 x 82



## TC-RFJ04F/RFJ08F/RFJ12F/RFJ16F

Приемник

### Функциональные возможности

- Возможность приема 4, 8, 12, 16 каналов (в зависимости от модели приемника)
- Регулировка уровня громкости канала синхронного перевода
- Индикация номера приемного канала
- Визуальный контроль уровня сигнала
- Контроль уровня заряда аккумулятора
- Гнездо подключения наушников

### Технические характеристики

Количество каналов	4 / 8 / 12 / 16
Режим модуляции	DSSS
Аккумулятор	литий-ионный – 3,7 В (1050 мАч)
Время работы	до 30 часов
LCD-индикатор	33 x 17 мм
Отношение сигнал /шум	>55 дБ
КНИ	< 1,0 %
Потребляемая мощность	0,2 Вт
Питание	DC: 2,3 – 3,6 В
Масса, кг	0,15
Размеры (ШxВxГ)	52 x 100 x 18 мм



## TC-F06 / F16

Консоль переводчика

### Функциональные возможности

- Возможность прослушивания аудиосигнала через встроенный громкоговоритель (2 Вт/8 Ом)
- Подключение до 15-ти микрофонных консолей переводчика в блок управления
- Взаимная блокировка каналов гарантирует использование каждого канала только для одного языка.
- Функция синхронизации темпа речи.
- Встроенные разъемы для подключения наушников
- Возможность регулировки громкости встроенного динамика или наушников.
- Питание микрофонов осуществляется от центрального блока управления.
- Функция автоматического подавления обратной акустической связи
- Возможность использовать дополнительную гарнитуру для синхронного перевода
- Встроенный LCD-индикатор (128 x 64 мм)

### Технические характеристики

Питание	24 В от центрального блока
Тип разъема	DB 25
Выход для наушников/записи	Jack 3,5 мм
Тип микрофона	конденсаторный
Диаграмма	кардиоидная
Частотный диапазон	50–18 000 Гц
Отношение сигнал/шум	-90 дБ
Чувствительность	46 ± 4 дБ
Размер (ШxВxГ)	247 x 95 x 145
Масса, кг	1,2
Цвет	графит



## GX-20S Зарядное устройство

### Функциональные возможности

- Используется для зарядки, хранения и транспортировки приемников ИК-сигнала
- Индикация работы зарядного устройства
- Индикация процесса зарядки

### Технические характеристики

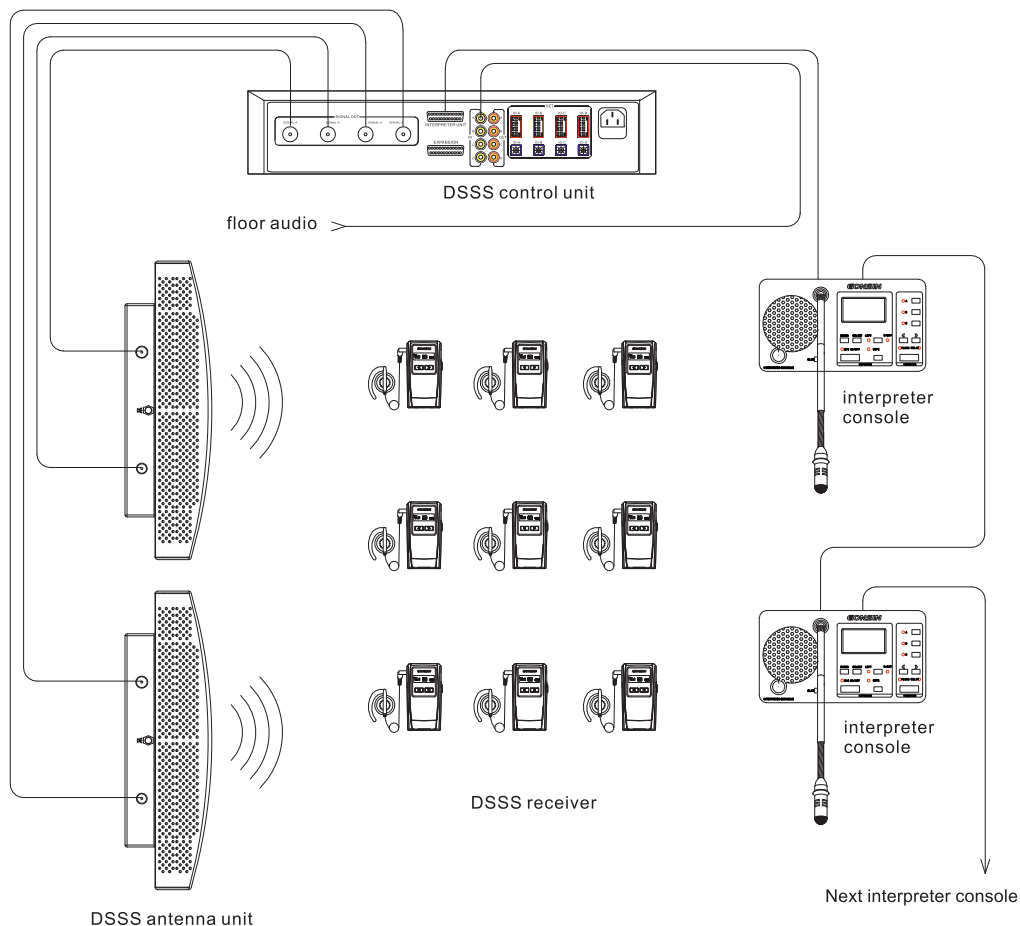
Количество мест	20
Уровень зарядки	max DC: 7,5 В, 8 А
Питание	AC: 100-240 В, 50-60 Гц
Размер (ШxВxГ)	590 x 300 x 180
Масса, кг	4,8
Материал	металл / пластик
Цвет	серебро



### Вариант конфигурации системы

	4 канала	8 каналов	12 каналов	16 каналов
Передатчик	TC-RFZ04	TC-RFZ04 (x2)	TC-RFZ04 (x3)	TC-RFZ04 (x4)
Излучатель	TC-RFF02 (x2)	TC-RFF02 (x4)	TC-RFF02 (x6)	TC-RFF02 (x8)
Приемник	TC-RFJ04F	TC-RFJ08F	TC-RFJ12F	TC-RFJ16F
Консоль переводчика	TC-F06 (x3)	TC-F16 (x7)	TC-F16 (x11)	TC-F16 (x15)
Гарнитура переводчика	TC-D2	TC-D2	TC-D2	TC-D2
Наушники	TC-D3/D1	TC-D3/D1	TC-D3/D1	TC-D3/D1
Зарядное устройство	GX-20S	GX-20S	GX-20S	GX-20S
Коммутационный кабель	25PS-xx	25PS-xx	25PS-xx	25PS-xx

### Схема подключения DSSS-системы синхронного перевода





Официальный дистрибьютор Gonsin на территории России

«ИМЛАЙТ-ШОУТЕХНИК»

Москва, Кутузовский проспект, д.36, стр.11, офис 1

Телефон: (495) 748-30-32 (многоканальный)

Факс: (495) 748-46-36

e-mail: [pa@msk.imlight.ru](mailto:pa@msk.imlight.ru)

**[www.info-pa.ru](http://www.info-pa.ru)**