

Струбцина СОп60 \2 устанавливается на каждую свободную пару опор:

- при высоте сцены от 0,4 м - по периметру сцены;
- при высоте сцены от 1,4 м - по периметру и внутри сцены (см. схему)

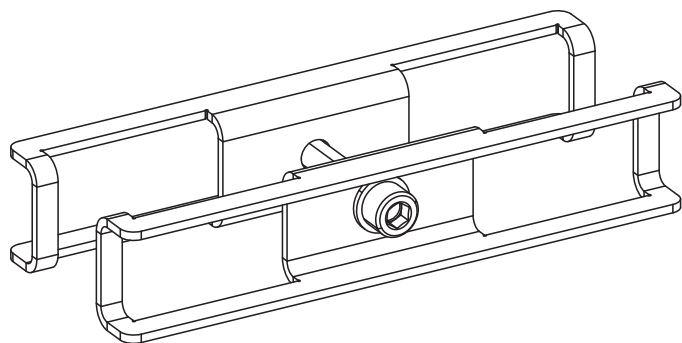
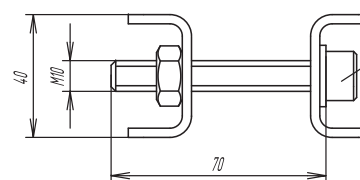
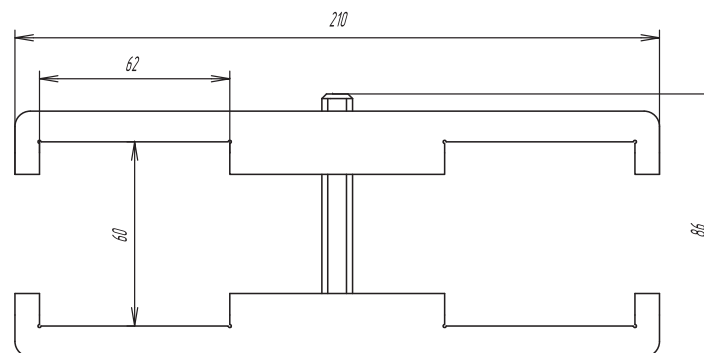
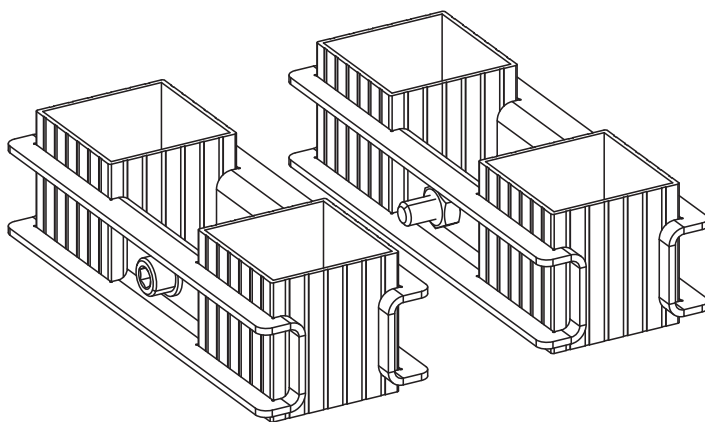


Схема установки струбцин СОп60\2
(внутренние опоры)



Винт М10х70 DIN912
Гайка М10 DIN985
Шайба \varnothing 10 DIN125

Габаритные размеры: 210x86x40 мм
Масса: 0,5 кг
Материал: сталь (цинк)