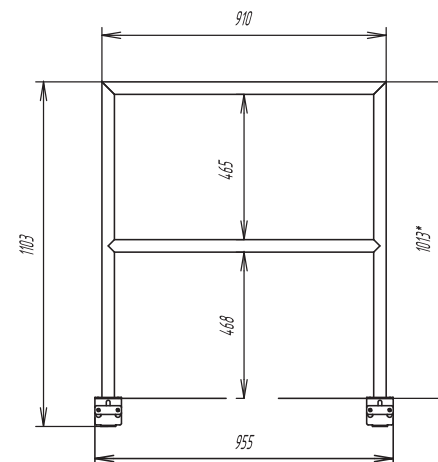
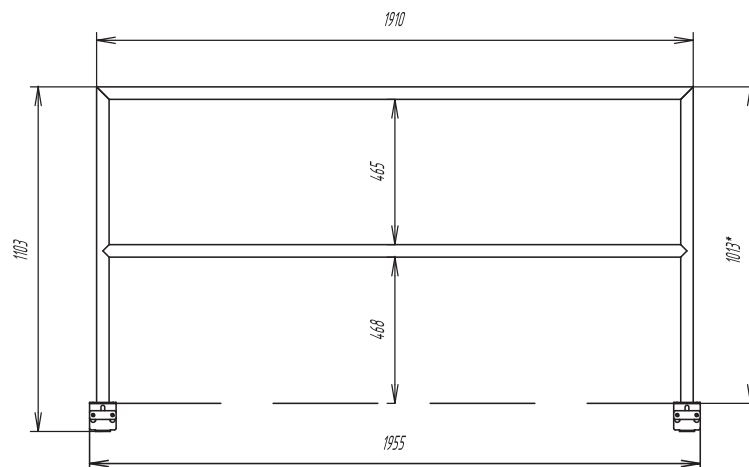
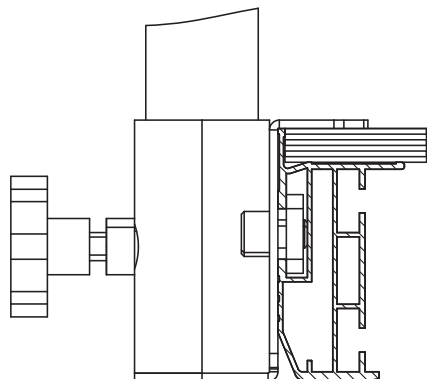
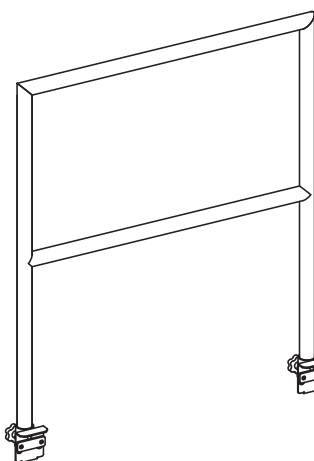


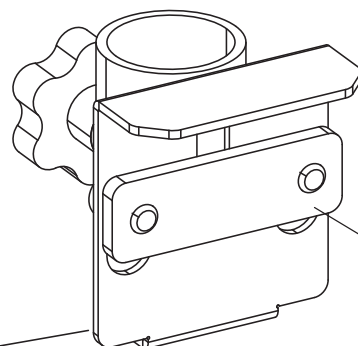
Перила платформы предназначены для ограждения сцены по периметру.
Индивидуальные длины и высоты – под заказ



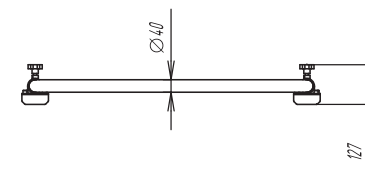
* - указана высота от поверхности сцены



Кронштейн перил платформы Кр.ППл
Поставляется в комплекте с перилами



Закладная пластина, с винтами M10x13 DIN912.
Поставляется в комплекте с перилами



Материал: алюминий | сталь (цинк)
Масса: ППл-1000 | Кр 2,8 кг
ППл-2000 | Кр 3,9 кг