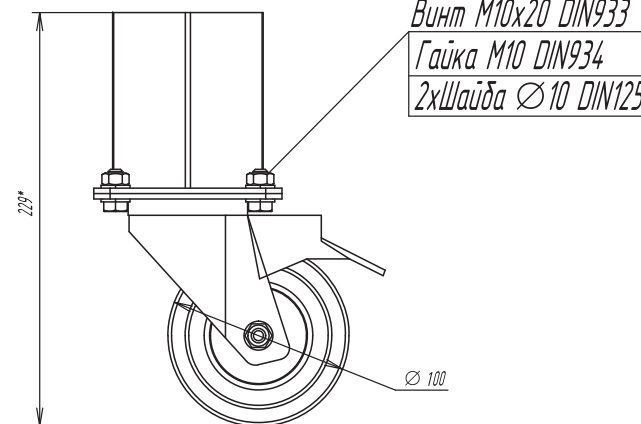
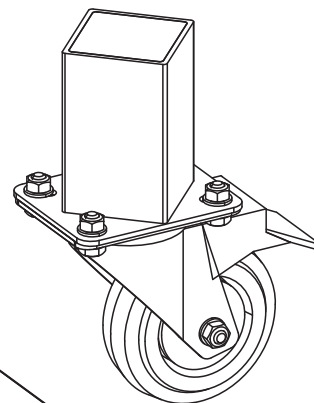
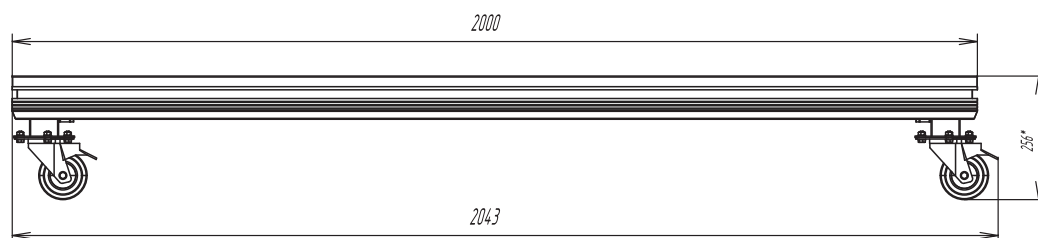
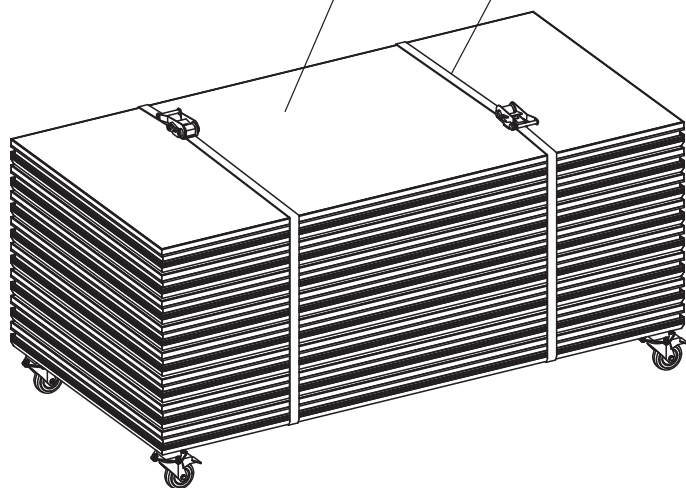


Опора колесная предназначена для создания телеги из платформы ПЛ90\12  
 Данная телега позволяет транспортировать платформы ПЛ90\12 до 8 шт.

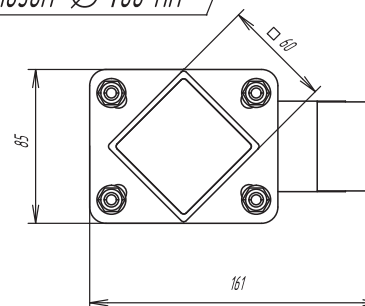
\* - Любые размеры под заказ

Ремень стяжной 1,5\3 L=4000 (кольцевой) 2 шт.

До 8 платформ ПЛ90\12



Колесо поворотное с тормозом Ø 100 мм



Габаритные размеры: 161x85x229 мм

Масса: 2 кг

Допустимая нагрузка на колесо: не более 100 кг

Материал: сталь (цинк) | резина