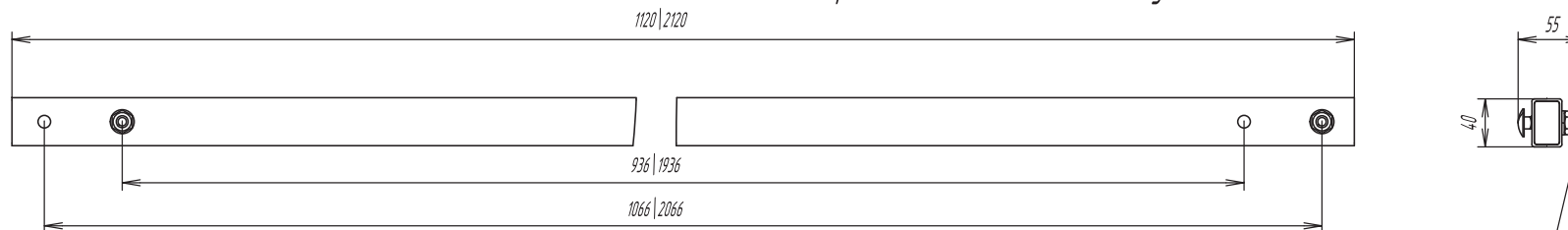


Диагонали - элементы сцены, придающие дополнительную жесткость конструкции.
Применяются совместно с хомутом ХОп60

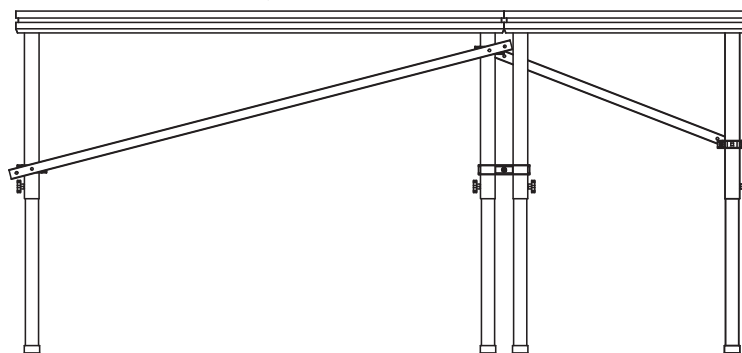
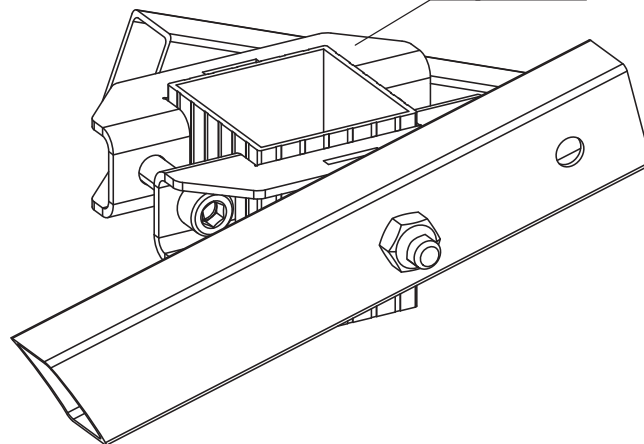


Хомут ХОп60

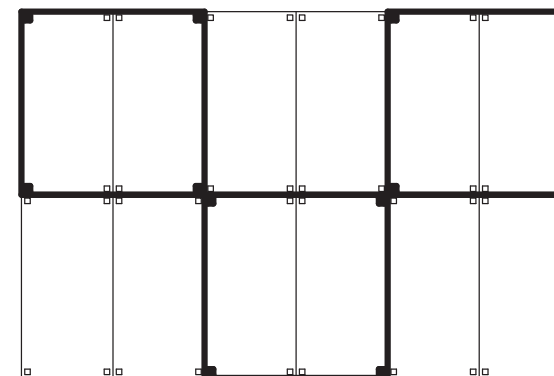
Болт мебельный М10х50 DIN903

Гайка М10 DIN934

Шайба \varnothing 10 DIN125



Способы установки диагоналей на сцене



Диагонали на сцене устанавливаются квадратами,
в шахматном порядке

Габаритные размеры: 1120 | 2120x55x40 мм

Масса: XX | XX кг

Материал: сталь (порошковое покрытие)